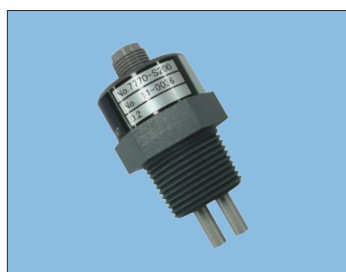


特長

- 適合水質計：7773 シリーズ、7733-A100※1
- 中継コネクタで設置時の作業性を追求：7770-S200/S300/S400
- 円筒型センサー採用により、金属配管への接続が可能：7770-S300/S400
- 高濃度水質帯の水質測定が可能：7735-S100

製品イメージ



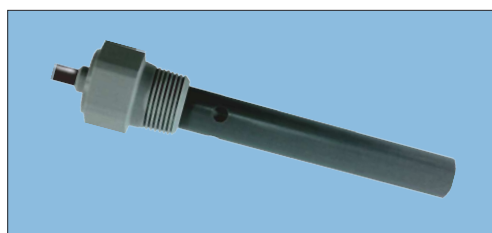
7770-S200



7770-S300



7770-S400



7735-S100

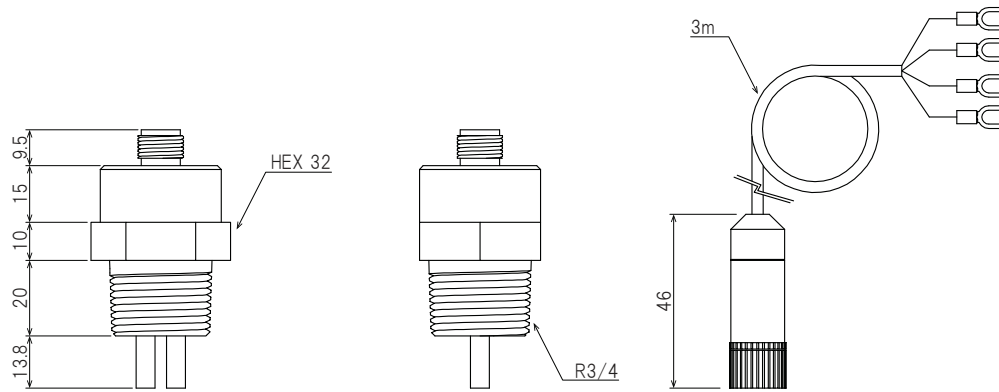
仕様一覧

	7770-S200	7770-S300	7770-S400	7735-S100
ボディ材質	PVC	PPS		PVC
電極材質	SUS-316			
コネクタ接続	専用コネクタ接続			無し（ケーブル直出）
ねじこみ径	R3/4	R1/2	R3/4	
使用圧力	0.5 MPa 以下			
使用水温	0 ~ 75 °C			0 ~ 50 °C
ケーブル長さ	3m	5 m		
適合水質計	7773			7733※1
特長	設置時の作業性を追求したコネクタ接続タイプ。樹脂配管への接続に最適。	設置時の作業性を追求したコネクタ接続タイプ。円筒型センサー採用により、金属配管への接続でき、安定した水質測定が可能。		高濃度水質帯の測定に最適。汚れに強く、測定値への影響が少ない。

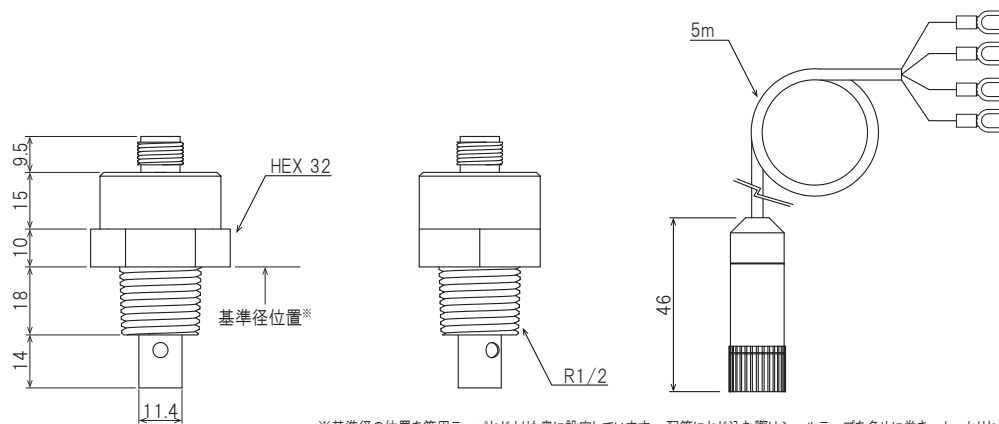
※1：測定レンジの設定が0-1000 μS/cm 以上の場合に使用可能です。

7770・7735 シリーズ
原寸 1/2 縮尺

7770-S200

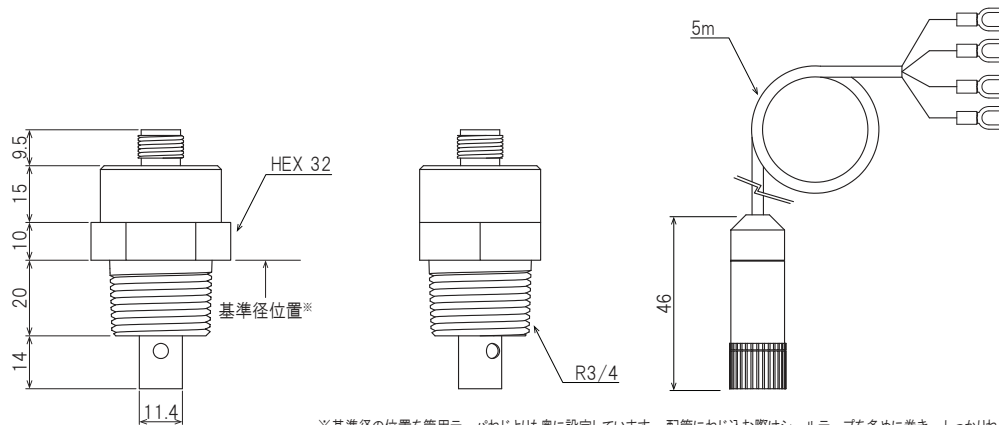


7770-S300



※基準径の位置を管用テーパねじよりも奥に設定しています。配管にねじ込む際はシールテープを多めに巻き、しっかりねじ込んでご使用ください。

7770-S400



※基準径の位置を管用テーパねじよりも奥に設定しています。配管にねじ込む際はシールテープを多めに巻き、しっかりねじ込んでご使用ください。

7735-S100

