

Sensing eYE 774

電池式水質インジケータ
Battery Powered Water Quality Indicator

特長

- カートリッジ純水器の交換時期を LED でお知らせ（4 段階表示）
- 電池式
- 通水ラインに本体をねじ込むだけの簡単設置
- 測定ボタンを押すだけの簡単操作

Features

- LED informs when to replace the cartridge deionizer (4 levels display)
- Battery-powered
- Easy installation by simply screwing the main body into the water flow head
- Easy operation just by pressing the measurement button

製品イメージ



仕様一覧

| | |
|------|--------------------------------|
| 型式 | 7774-A130 |
| 測定範囲 | 0.3~3 μ S/cm (5~45°C) |
| 測定精度 | \pm 10%F.S. ※1 |
| 表示 | 3色LED（緑・橙・赤） |
| 電源 | コイン型電池 CR2032 1個（交換可能） |
| 使用環境 | 周囲温度 3~40°C、湿度 5~80%RH（結露なきこと） |
| 外形寸法 | W33.8×D33×H63.9mm（センサー部含む） |
| 接続口径 | R1/2 |

※1 水温 25°Cにおける測定精度です。

Specifications

| | |
|---------------------|---|
| Model | 7774-A130 |
| Measurement range | 0.3~3 μ S/cm (5~45°C) |
| Accuracy | \pm 10%F.S. ※1 |
| Display | 3-color LED (green • orange • red) |
| Supply voltage | Battery CR2032 1pcs (Exchangeable) |
| Operating condition | 3~40°C、5~80%RH (no dew condensation) |
| Dimensions | W33.8×D33×H63.9mm (Including sensor part) |
| Connection diameter | R1/2 |

※1 Measurement accuracy at a water temperature of 25 °C.

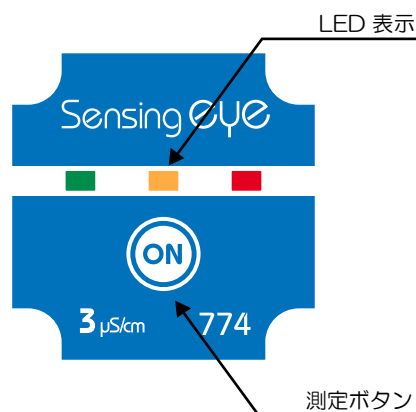
測定方法・LED表示仕様

■測定方法

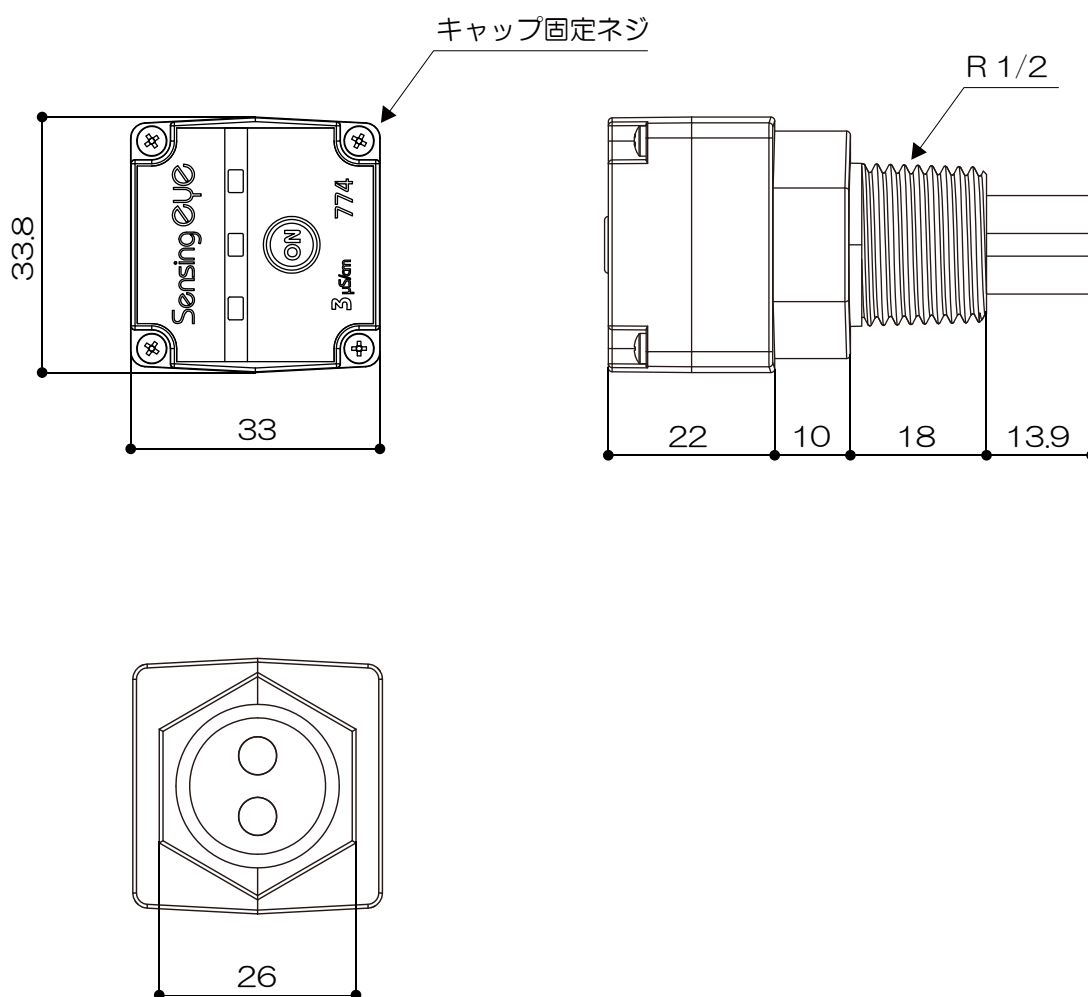
- 測定ボタンを押すと起動し、測定値が安定するまでの約1秒間、LEDランプが点滅します。
(緑→橙→赤の循環点滅)
- その後14秒間測定値を表示し、自動で電源OFFします。

■LED表示仕様

- 0 μ S/cm以上、1 μ S/cm未満 ⇒ 緑LED点灯
- 1 μ S/cm以上、2 μ S/cm未満 ⇒ 橙LED点灯
- 2 μ S/cm以上、3 μ S/cm未満 ⇒ 赤LED点灯
- 3 μ S/cm以上(レンジオーバー) ⇒ 赤LED点滅



製品図面(実物大)



Sensing eye