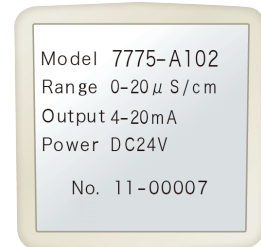


| 特長

- 高温対応
- RoHS 対応可能
- アンプ内蔵によりコストを削減
- 温度変化に即応する温度補償機能搭載
- 配線・設置が容易な直流3線式を採用
- 省スペース・省力化を実現

| 製品イメージ



7775-A102

広範囲の水温で使用可能。シーケンサー等での水質データの取り込みに最適です。オプションとして使用圧力 1.0 MPa の機種もあり、用途が広がりました。

| 仕様一覧

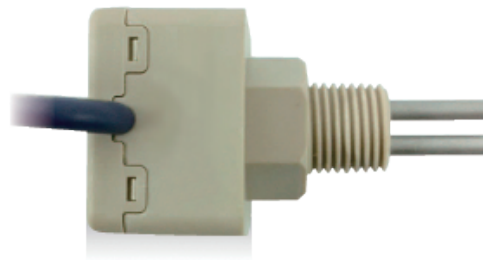
本体型式	7775-A100	7775-A102	7776-A100
測定範囲 (自動温度補償)	0 ~ 500 μ S/cm	0 ~ 20 μ S/cm	0 ~ 5 M Ω ·cm
測定水温	5 ~ 95 $^{\circ}$ C		
温度補償	デジタル温度補償		
精度	繰返精度 \pm 1.0 % FS		
測定出力	4 - 20 mA DC 出力 (接続負荷抵抗 : 350 Ω 以下) ※1		
電源	DC24V \pm 5 % 100 mA 以下		
材質	ブロック材質 : PPS 電極材質 : SUS-316		
電極部	セル定数 : 0.2 cm ⁻¹ 取付サイズ : R 1/4 使用圧力 : 0.5 MPa 以下		
ケーブル	3 芯ケーブル 2000 mm \pm 50 mm (茶 : DC24V 青 : 0V 黒 : 4 - 20 mA 出力) AWG23 (0.3 sq 相当)		
使用環境	周囲温度 : 0 ~ 60 $^{\circ}$ C 周囲湿度 : 5 ~ 80 % RH (結露なきこと)		
外形寸法	H 30 \times W 30 \times D 54.5 mm (電極部含む)		
オプション	R1/4 用樹脂アダプター : 7775-A005 PVC R3/8 用樹脂アダプター : 7775-A007 PVC		
注意事項	金属配管や金属タンクへの取付は測定値に影響します。樹脂製のアダプターを使用してください。		

※1 水質の測定値がレンジオーバーした場合は、20 mA に保持されます。

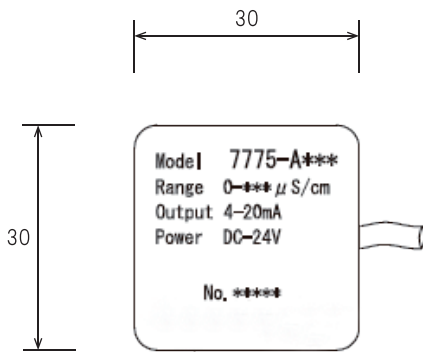
7775・7776（本体） ※下記画像・図面は7775-A102
原寸



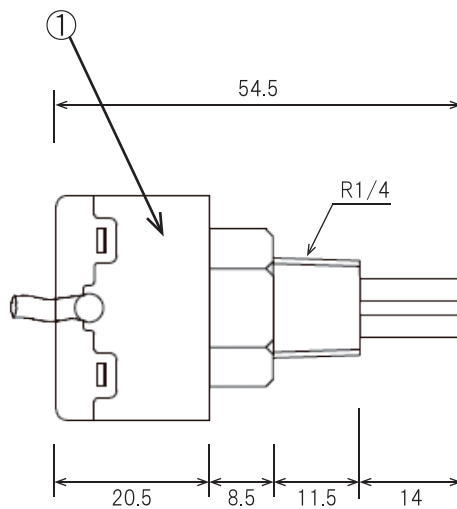
正面



右側面



正面（寸法）

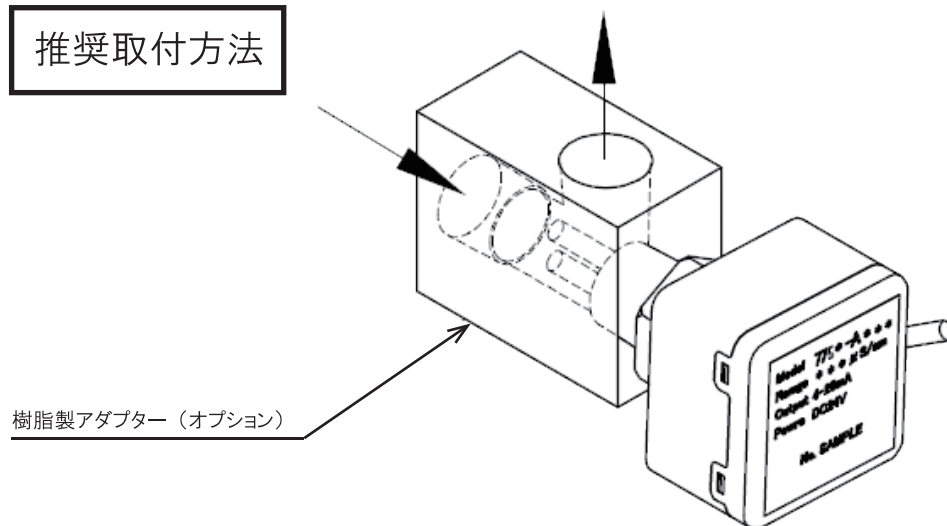


右側面（寸法）

※配管にねじ込みする際は ① 部をスパナがけしないでください（壊れます）。

ケーブル長：2m

推奨取付方法



樹脂製アダプター（オプション）