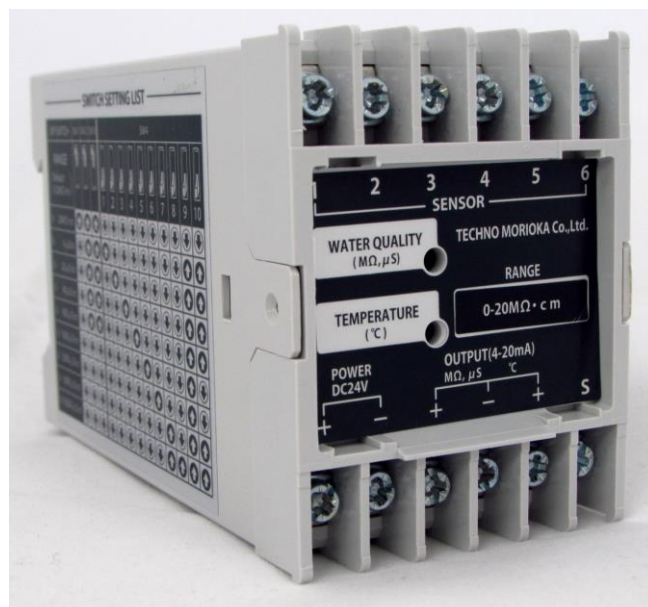


電気抵抗率/伝導率測定モジュール

7733-A100

取扱説明書



- このたびは電気抵抗率/伝導率計をお買い上げいただき誠にありがとうございます。
- 本製品は、工業水質管理のラインモニターとして幅広くご利用いただける測定器です。
- ご使用前に本書をよくお読みいただき、本機の性能を十分に発揮できますよう正しい取扱いをお願い致します。

テクノ・モリオカ株式会社

本 社 〒993-0075 山形県長井市成田 2613(長井北工業団地)
TEL: 0238-84-0170 FAX: 0238-84-0282

東京営業所 〒135-0034 東京都江東区永代 2-31-15 Bell wood 永代 9F
TEL: 03-3641-4488 FAX: 03-3641-4499
URL: www.techno-morioka.co.jp

も く じ



1. 安全上のご注意	2
1. 1. 危険・損害の程度	2
1. 2. 絵表示	2
2. 内容物の確認	4
3. 各部の名称	5
4. 取付	6
4. 1. DIN レール取付	6
4. 2. センサーの配管取付	7
4. 2. 1. 7701 センサーシリーズ	7
4. 2. 2. 7735-S100	8
4. 3. センサー取扱上の注意	10
4. 4. 測定レンジの設定	11
4. 5. 本体の配線	12
5. 測定	13
5. 1. 水質測定	13
5. 2. 水温測定	13
6. 調整	14
6. 1. 4-20mA 出力スパン調整	14
6. 1. 1. 水質調整	14
6. 1. 2. 水温調整	14
7. トラブル対応	15
8. 仕様	16
9. 外形	17
10. オプションセンサー	18

1. 安全上のご注意

ご使用前に、この「安全上のご注意」をよくお読みのうえ、正しくお使いください。
いずれも、安全に関する重要な内容ですので、必ず守ってください。



1. 1. 危険・損害の程度

表示内容を見逃して誤った使い方をしたときに生じる危害や損害の程度を、次の表示で区分し、説明しています。

 警告	この表示の欄は、「死亡または損傷を負う可能性が想定される」内容です。
 注意	この表示の欄は「人が軽傷又は中程度の障害を負う可能性、または他の財物に損害が発生する可能性が想定される」内容です。
お願い	この表示の欄は「特に人身や他の財物に対しての危険は考えられないものの、製品を保護し、性能を発揮させるために注意する」内容です。

1. 2. 絵表示

お守りいただく内容の種類を、次の絵表示で区分し、説明しています。
(下記は絵表示の一例です。)

	このような絵表示は、してはいけない「禁止」内容です。
	このような絵表示は、「注意」をあらわす内容です。

使用上の注意事項



警告

 (禁止)	<ul style="list-style-type: none"> ● 配線作業は電源を切った状態で行ってください。 感電・ショートのおそれがあります。
	<ul style="list-style-type: none"> ● 本体を水に浸さないでください。 火災や感電のおそれがあります。
	<ul style="list-style-type: none"> ● ケーブルが傷んだり、熱くなったときは使用しないでください。 感電やショート・発火のおそれがあります。
	<ul style="list-style-type: none"> ● ケーブルを傷つけたり、加工したりしないでください。無理に曲げたり引っ張ったり、ねじったり、重いものを載せたり、ドアなどに挟み込んだりしないでください。 火災や感電のおそれがあります。
	<ul style="list-style-type: none"> ● ぬれた手で取扱わないでください。 火災や感電、漏電の原因となります。
	<ul style="list-style-type: none"> ● 本説明書に記載のない修理、改造はしないでください。 火災や感電、けがの原因となります。
	<ul style="list-style-type: none"> ● 通電中は電源端子に触れないでください。 感電のおそれがあります。



注意

 (禁止)	<ul style="list-style-type: none"> ● 間違った配線で使用しないでください。 機器破損の原因となります。
	<ul style="list-style-type: none"> ● 本体に衝撃が加わり、損傷したら使用しないでください。 変形・破損により、事故やけがのおそれがあります。

2. 内容物の確認

本製品の内容物は、次の通りです。お買い上げの商品についてご確認いただき、万一不足するものがございましたら、お手数ですが、販売店までご連絡してください。

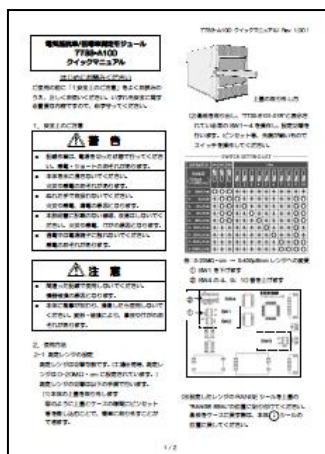
7733-A100 本体



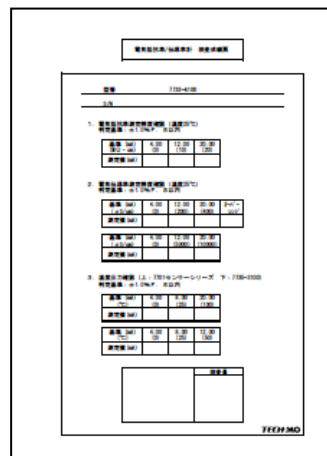
レンジシール 1枚



クイックマニュアル 1部

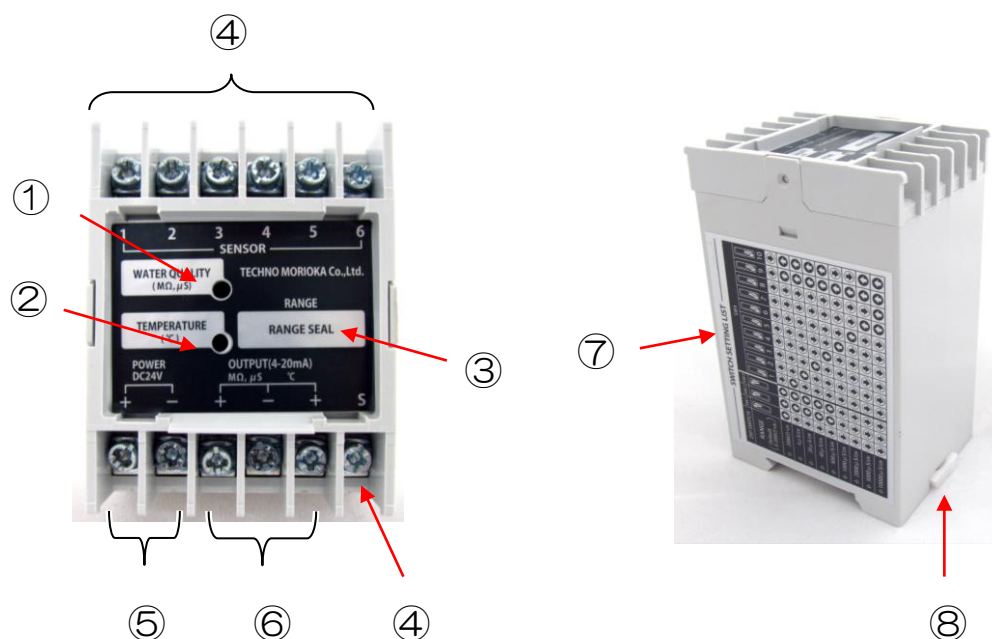


検査成績書 1枚



※センサーは別売りとなっております
7701 シリーズ
7735-S100

3. 各部の名称



番号	名称	説明
①	抵抗率/伝導率 出力調整穴	4-20mA 出力(水質) の出力調整を行います。
②	温度 出力調整穴	4-20mA 出力(水温) の出力調整を行います。
③	レンジシール 貼り位置	設定したレンジの RANGE シールを貼りつけます。
④	センサー端子台	センサーを取り付けます。
⑤	電源端子台	DC24V を接続します。
⑥	出力端子台	4-20mA 出力の配線をします。
⑦	測定レンジ設定 スイッチ切替表	レンジ設定のスイッチ組み合わせ一覧表です。
⑧	スライドロック	DIN レールから取り外す際に操作します。

4. 取付

4. 1. DIN レール取付

本製品は 35mmDIN レールに取付をすることができます。

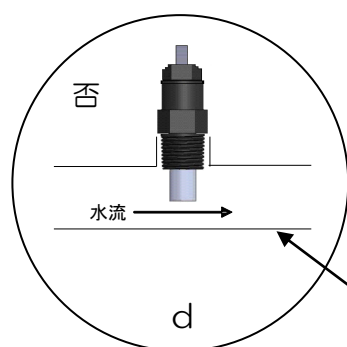
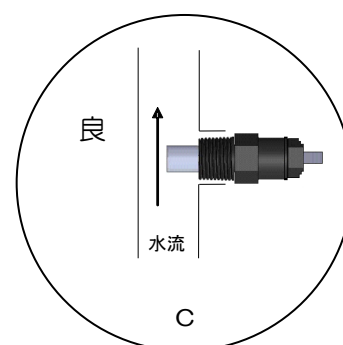
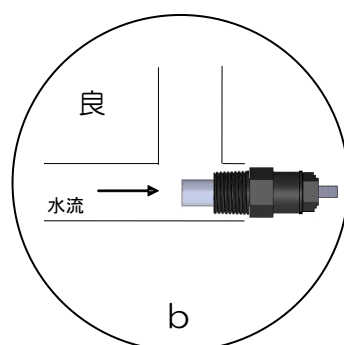
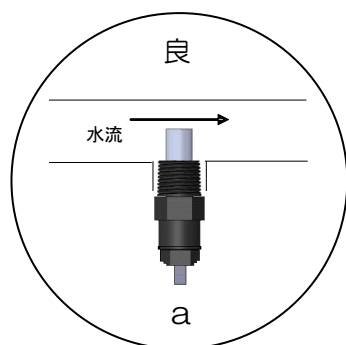
DIN レール取付手順

- ①上側の溝(スライドロックがついていない方)を
DIN レールに引っかけます。
スライドロックを下側としてください。
- ②下側を押し込むと取り付けられます。
- ③取り外す際は、マイナスドライバー等で
スライドロックを下側に下げ、取り外して
ください。

4. 2. センサーの配管取付

4. 2. 1. 7701 センサーシリーズ

センサーは、本管のほうにできるだけ入れて、水の流れに対して、
下図a、b、cのように取付けてください。

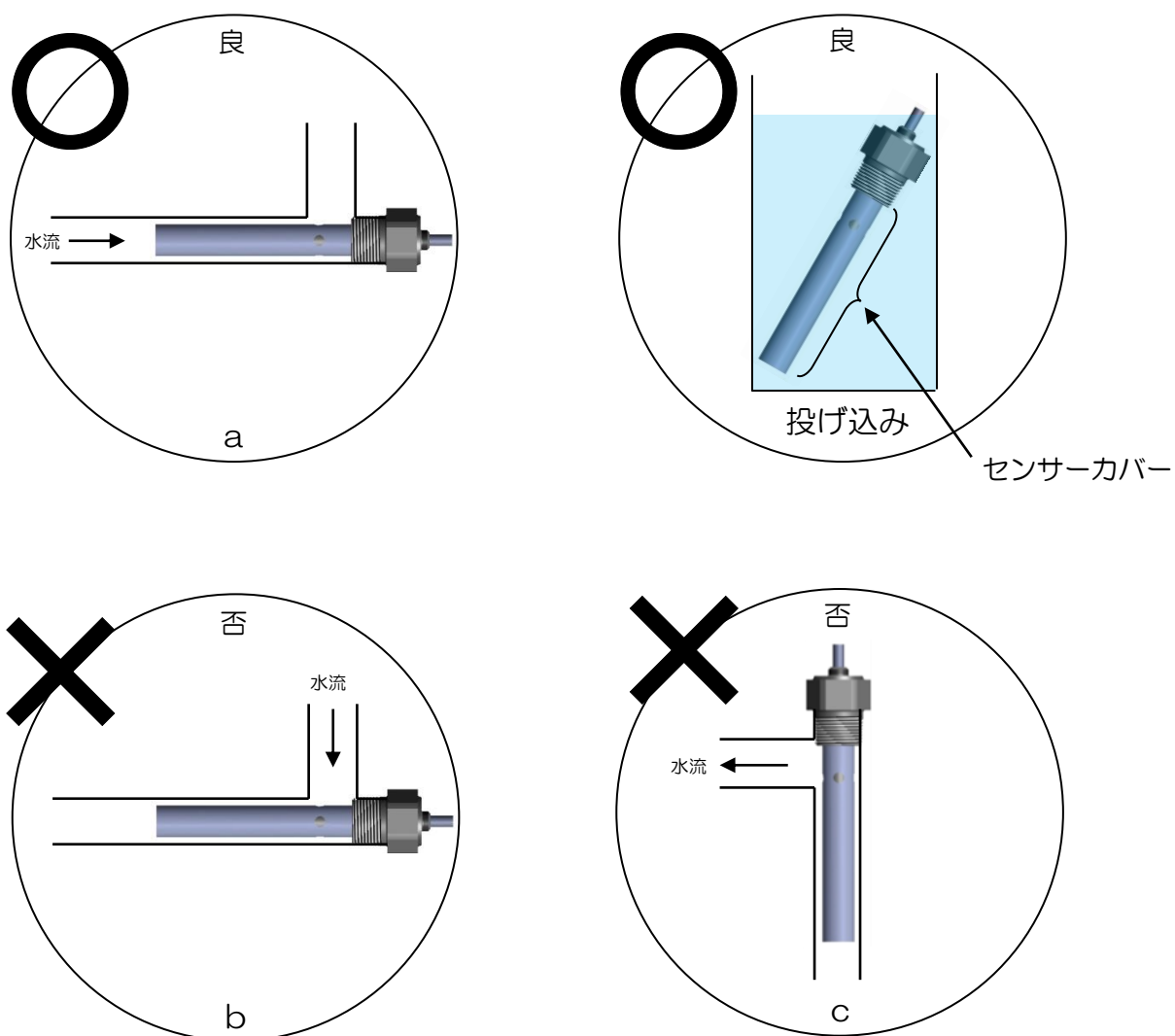


気泡が付着し正確な測定が
できない場合があります。



金属配管に接続する場合は、
「センサー配管上の注意事項」を
お読みの上、使用してください。

4. 2. 2. 7735-S100

7735-S100 センサーを配管に取付ける場合は、本管のほうにできるだけ入れて、センサーカバーに気泡が溜まらないように、水の流れに対して下図 a のように取付けてください。また、7735-S100 センサーは投げ込みで使用することができます。投げ込みで使用する際は、センサーカバーが完全に水に浸かるようにして、使用してください。使用時にはセンサーカバーがしっかりと取り付けられていることを確認してください。また、センサーカバー内には気泡が溜まらないようにしてください。



bやcの場合、気泡が付着し正確な測定ができない場合があります。

センサー配管上の注意事項	
 (禁止)	<ul style="list-style-type: none"> ● センサーケーブルは他の電力線と束ねないでください。
	<ul style="list-style-type: none"> ● センサーケーブルは電力線より 200mm以上離してください。
	<ul style="list-style-type: none"> ● センサーケーブルを延長する場合は、当社規定のケーブルを使用してください。他のケーブルで延長した場合は、正確な測定ができません。
	<ul style="list-style-type: none"> ● センサーケーブルコネクタを接続する際、ケーブル側の抜け止め金具は手で締めてください。工具を使う場合は軽く締めてください。強く締めるとセンサー側コネクタが回ってしまい内部配線が断線します。
	<ul style="list-style-type: none"> ● 7701-S400, 7735-S100 センサーの締め付けトルクは、10N・m (100Kg f・cm) 以下にしてください。
	<ul style="list-style-type: none"> ● センサーの電極に気泡が付かないようにしてください。
 (注意)	<ul style="list-style-type: none"> ● ねじ込み、取り外しの際は、電線のねじれに注意してください。ケーブルが断線するおそれがあります。
	<ul style="list-style-type: none"> ● 7701-S300, S310, S500 を金属配管に使用した場合、設置環境によっては測定値が影響を受ける可能性があります。金属管に取り付ける場合はセンサーを絶縁してください。

4. 3. センサー取扱上の注意

- 電極部分は触らないでください。
- 7735-S100 センサーは測定する際、センサーカバーをつけたまま測定してください。
センサーカバーをはずして測定すると出力が飽和し、正しく測定できません。
- センサーを侵すような液体には使用しないでください。
- 連続測定の場合、測定する水質により電極に汚れが付着して実際の伝導率値より低い値を示す場合があります。この場合、定期的に電極の洗浄が必要です。
- センサーケーブルの延長は、当社規定のケーブルを使用し、総長 20m 以内としてください。

• センサー洗浄方法

洗浄は、エタノールをつけた布で電極を拭いてください。(7735-S100 はセンサーカバーを外して洗浄すること)

エタノール以外の溶剤（シンナー、アセトンなど）は使用しないでください。

エタノールがない場合は中性洗剤を使用し、洗浄してください。

電極に傷がついたり、センサーが変形するような洗浄はしないでください。正しい測定ができなくなる可能性があります。

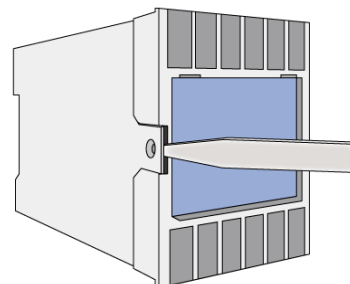
洗った後は真水で洗剤を完全に除去してからご使用ください。

4. 4. 測定レンジの設定

測定レンジは設定可能です。(工場出荷時、測定レンジは $0-20M\Omega \cdot cm$ に設定されています)
測定レンジの切替は以下の手順で行います。

(1) 本体の上蓋を取り外します

図のように上蓋とケースの隙間にピンセット等を差し込むことで、簡単に取り外すことができます。



上蓋の取り外し方

(2) 基板を取り出し、“7733-E101-01R”と

表示されている面の SW1~4 を操作し、設定切替を行います。
各スイッチと測定レンジの関係はケース側面のスイッチ設定表
(右下図：SWITCH SETTING LIST) を参照してください。
ピンセット等、先端が細いものでスイッチを操作してください。

例 1： $0-20M\Omega \cdot cm$ → $0-400\mu S/cm$ レンジ

- ① SW1 を下げます
- ② SW4 の 4、9、10 番を上げます

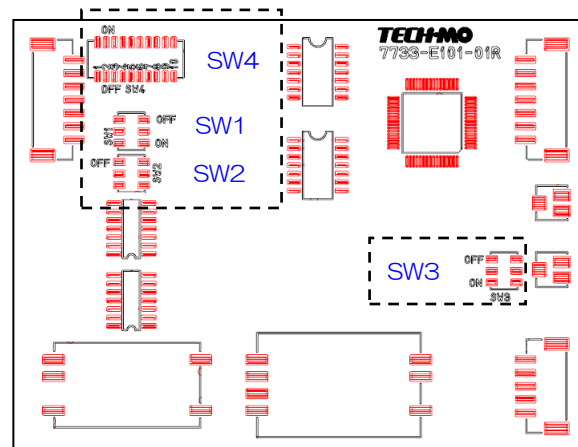
例 2： $0-400\mu S/cm$ → $0-2000\mu S/cm$ レンジ

- ① SW2 を下げます
- ② SW3 を下げます
- ③ SW4 の 4、10 番を下げます
- ④ SW4 の 6 番を上げます

例 3： $0-2000\mu S/cm$ → $0-5000\mu S/cm$ レンジ

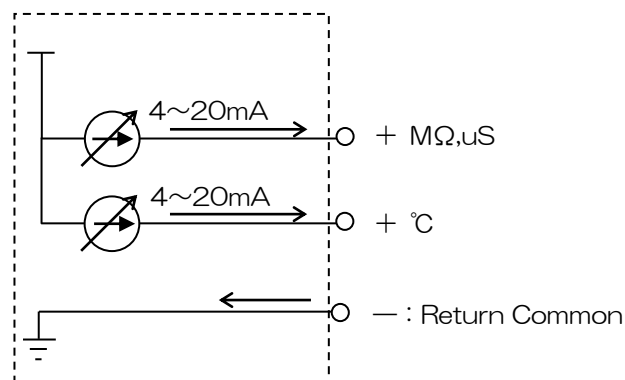
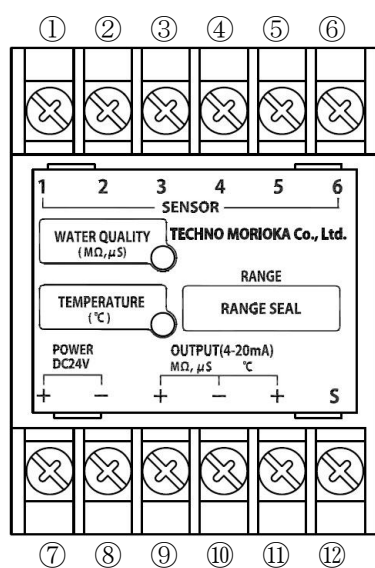
- ① SW4 の 6 番を下げます
- ② SW4 の 7、10 番を下げます

SWITCH SETTING LIST													
DIP SWITCH	SW1	SW2	SW3	SW4									
RANGE (Default $0-20M\Omega \cdot cm$)				1	2	3	4	5	6	7	8	9	10
$0-20M\Omega \cdot cm$	↑	↑	↑	↓	↓	↓	↓	↓	↓	↓	↓	↓	↓
$0-4\mu S/cm$	↓	↑	↑	↑	↓	↓	↓	↓	↓	↓	↓	↑	↑
$0-20\mu S/cm$	↓	↑	↑	↑	↓	↓	↓	↓	↓	↓	↓	↑	↑
$0-40\mu S/cm$	↓	↑	↑	↑	↓	↓	↓	↓	↓	↓	↓	↑	↑
$0-400\mu S/cm$	↓	↑	↑	↑	↓	↓	↓	↓	↓	↓	↓	↑	↑
$0-1000\mu S/cm$	↓	↓	↓	↓	↓	↓	↓	↑	↓	↓	↓	↑	↓
$0-2000\mu S/cm$	↓	↓	↓	↓	↓	↓	↓	↓	↑	↓	↓	↑	↓
$0-5000\mu S/cm$	↓	↓	↓	↓	↓	↓	↓	↓	↓	↓	↑	↑	↑
$0-10000\mu S/cm$	↓	↓	↓	↓	↓	↓	↓	↓	↓	↓	↑	↑	↑



- (3) 設定したレンジの RANGE シールを上蓋の“RANGE SEAL”の位置に貼り付けてください。
基板をケースに戻す際は、本体(↓)シールの位置に戻してください。

4. 5. 本体の配線



《アナログ（4-20mA）接点説明》

(1) 7701 センサー使用時

- ①CELL-1(赤色) ⑦電源 DC24V +
- ②CELL-2(緑色) ⑧電源 DC24V GND
- ③CELL-3(白色) ⑨4-20mA(水質) OUT+
- ④CELL-4(黒色) ⑩4-20mA(共通) OUT-
- ⑤未使用 ⑪4-20mA(水温) OUT+
- ⑥未使用 ⑫未使用


(未使用端子には何も接続しないでください)

(2) 7735 センサー使用時


- ①CELL-1(赤色) ⑦電源 DC24V +
- ②CELL-2(緑色) ⑧電源 DC24V GND
- ③CELL-3(黄色) ⑨4-20mA(水質) OUT+
- ④CELL-4(茶色) ⑩4-20mA(共通) OUT-
- ⑤CELL-5(白色) ⑪4-20mA(水温) OUT+
- ⑥CELL-6(黒色) ⑫CELL-S(黒色・太)

- センサーの電線を本体のセンサー端子台に番号を合わせて接続します。
- 直流 24V 電源を本体の電源端子台に+と-の極性を間違わないように接続します。
- 本体の 4-20mA 端子台に+と-の極性を間違わないように配線します。

本体配線上の注意事項

 (注意)	<ul style="list-style-type: none"> ● 配線には圧着端子(M3.5用)を使用してください。
	<ul style="list-style-type: none"> ● 4-20mAの配線は2芯シールド線を使用し、シールドは他の機器で接地してください。
	<ul style="list-style-type: none"> ● 電源を入れる前に再度配線のご確認をしてください。

本体設置上の注意事項

 (禁止)	<ul style="list-style-type: none"> ● 高圧機器を設置している盤への取り付けは避けてください。
	<ul style="list-style-type: none"> ● 動力線から300mm以上離してください。

5. 測定

5. 1. 水質測定

電源を入れて通水すれば、水質に応じた電流を出力します。

水質が測定レンジを超える場合、約21.0mAで飽和します。

また、抵抗率レンジの未通水時には20MΩ・cm以上になることがありますので、ご注意ください

5. 2. 水温測定

電源を入れて通水すれば、水温に応じた電流を出力します。出力はどのセンサーを使用しても0℃で4mA、100℃で20mAとなり、約20.0mAで飽和します。

7701-S400 使用時の80℃以上(16.8mA～)と

7735-S100 使用時の50℃以上(12.0mA～)はセンサーの仕様範囲外のため、参考値となります。

6. 調整

6. 1. 4-20mA 出力スパン調整

工場出荷時に調整していますが、調整が必要な場合は下記に従ってください。

6. 1. 1. 水質調整

センサーを接続して通水し、測定値が安定していることを確認します。

他の基準となる計器で測定した値と同じになるよう、

抵抗率/伝導率調整穴 [WATER QUALITY (MΩ, μS)] にプラスドライバーを入れ、中のボリュームで微調整します。

現在のレンジの最大値を m 、他の基準となる計器の値を n としたとき、

$$\text{調整値} = 16 \div m \times n + 4 \text{ [mA]} \quad \text{となります。}$$

m : 現在のレンジの最大値 [MΩ・cm または μS/cm]

n : 他の基準となる計器の値 [MΩ・cm または μS/cm]

例：抵抗率レンジ(最大 20MΩ・cm) で他の計器の表示が 18.2 [MΩ・cm] のとき、4-20mA 出力を $16 \div 20 \times 18.2 + 4 = 18.56$ [mA] に合わせます

6. 1. 2. 水温調整

センサーを接続して通水し、測定値が安定していることを確認します。

他の基準となる計器で測定した値と同じになるよう、

温度調整穴 [TEMPERATURE (°C)] にプラスドライバーを入れ、中のボリュームで微調整します。

他の基準となる計器の値を n としたとき、

$$\text{調整値} = 16 \div 100 \times n + 4 \text{ [mA]} \quad \text{となります。}$$

n : 他の基準となる計器の値 [°C]

例：他の計器の表示が 20 [°C] のとき、

4-20mA 出力を $16 \div 100 \times 20 + 4 = 7.2$ [mA] に合わせます

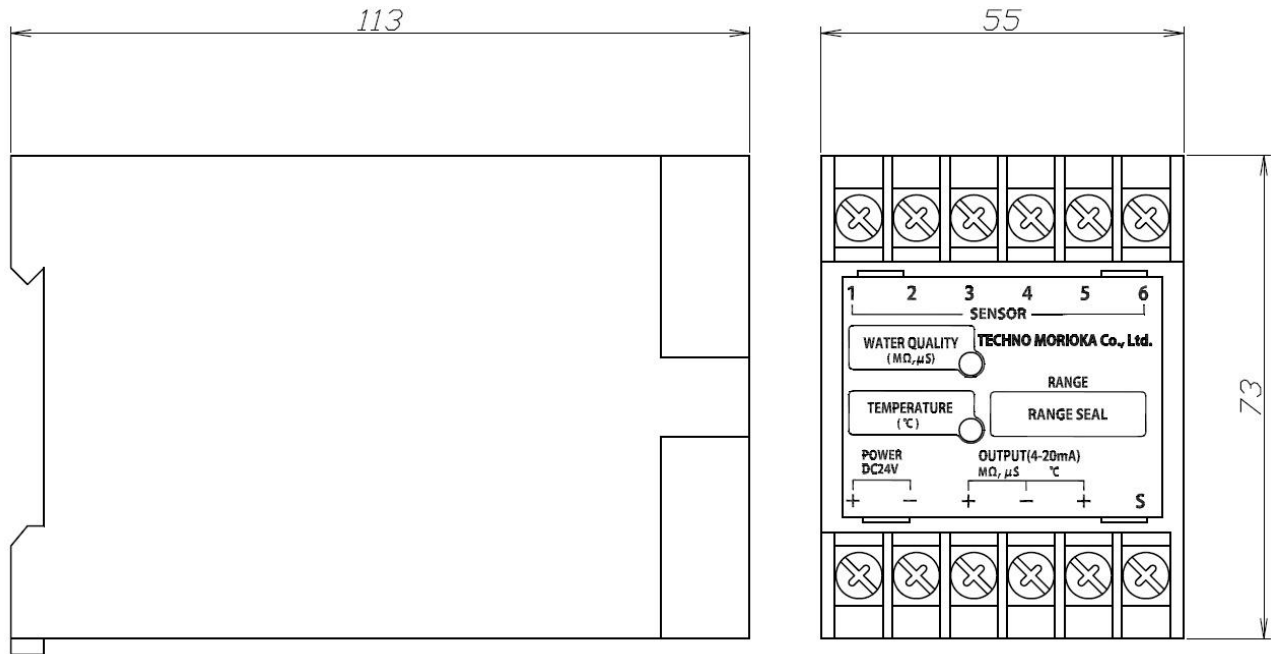
7. トラブル対応

現象	要因・対応
何も出力されない	<p>〔要因〕 電源が正しく接続されていない。</p> <p>〔対応〕 電源の+,-を確認し、しっかりと接続してください。</p> <p>〔要因〕 電源異常等の要因で設定パラメータが壊れてしまった。</p> <p>〔対応〕 販売店へご連絡ください。</p>
測定値が理論値や他の方法で測定した値と大きくかけ離れている	<p>〔要因〕 センサーの配線ミス、センサーが水に浸かっている。</p> <p>〔対応〕 センサーの配線、およびセンサーが正しく水中に浸かっているか確認する。</p> <p>...【4. 2.】参照</p> <p>〔要因〕 センサーに気泡が付着している。</p> <p>〔対応〕 センサーの気泡を取り除いてください。</p> <p>...【4. 2.】参照</p> <p>〔要因〕 センサーに汚れが付着している。</p> <p>〔対応〕 センサーの洗浄、もしくは交換を行ってください。</p> <p>...【4. 3.】参照</p> <p>〔要因〕 測定レンジの設定が違っている。</p> <p>〔対応〕 各スイッチが正しく設定されているか確認する。</p> <p>...【4. 4.】参照</p> <p>〔要因〕 4-20mA のスケール変換が間違っている。</p> <p>〔対応〕 スケール変換式が間違っていないか確認をしてください。</p> <p>〔要因〕 センサーのケーブルが断線している。</p> <p>〔対応〕 センサーの配線をはずし、電線間の抵抗を確認する。</p> <p>7701 センサー：白 - 黒</p> <p>7735-S100：黄 - 茶</p> <p>(センサー常温時 7701 センサーは 100kΩ前後、7735-S100 は 10kΩ前後の抵抗値を示します。)</p> <p>〔要因〕 センサーケーブルとは別のケーブルでケーブルを延長した。</p> <p>〔対応〕 当社規定のケーブルを使用してケーブルを延長する。</p> <p>〔要因〕 出力スパン調整の影響を受けている。</p> <p>〔対応〕 4-20mA スパン調整を。正しく行ってください。</p> <p>...【6. 1.】参照</p>

8. 仕様

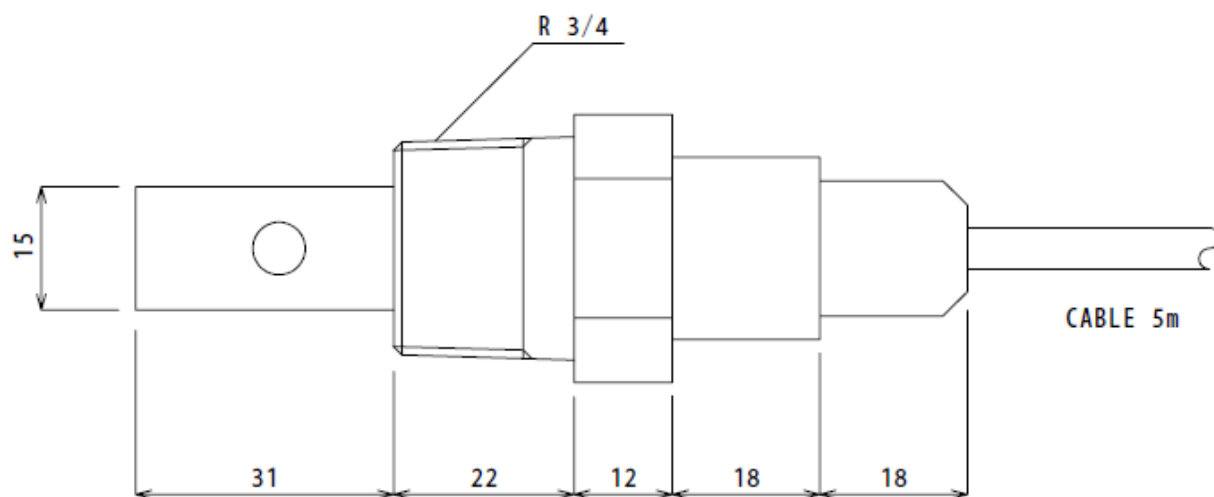
本体型式	7733-A100	
測定範囲	抵抗率	伝導率
	0~20 M Ω ・cm (25°Cの値に自動温度補償)	7701 センサーシリーズ使用時 0~4 0~20 0~40 0~400 μ S/cm 7735-S100 使用時 0~1,000 0~2,000 0~5,000 0~10,000 μ S/cm (25°Cの値に自動温度補償)
レンジ切り替え	内部ディップスイッチによる	
測定水温	7701-S*** の場合 0~100°C (7701-S400 のみ 0~80°C) 7735-S100 の場合 0~50°C	
温度補償	デジタル温度補償	
精度	繰り返し精度 1.0 %F.S 以下	
回路絶縁	電源 - 測定 - 出力 各間絶縁	
測定出力	電気抵抗率または伝導率 4-20mA (選択レンジ) 水温 4-20mA (0~100°C) 7701-S400 使用時の 80°C以上(16.8mA~) および 7735-S100 使用時の 50°C以上(12.0mA~) の 水温出力は参考値 チャンネル間絶縁無し 接続負荷抵抗 500 Ω 以下	
電源電圧	DC24V \pm 10%	
消費電力	5W 以下	
使用環境	周囲温度 0~50°C 周囲湿度 5~80% (結露なきこと)	
外形寸法	H73×W55×D113 (35mm DIN レール取り付けタイプ)	
適合センサー	7701 センサーシリーズ	7701 センサーシリーズ (400 μ S/cm レンジ 以下) 7735-S100 (4 電極方式) (1,000 μ S/cm レンジ 以上)
調整機能	出力スパン調整 2 点 (水質, 水温)	
表示	なし	

9. 外形

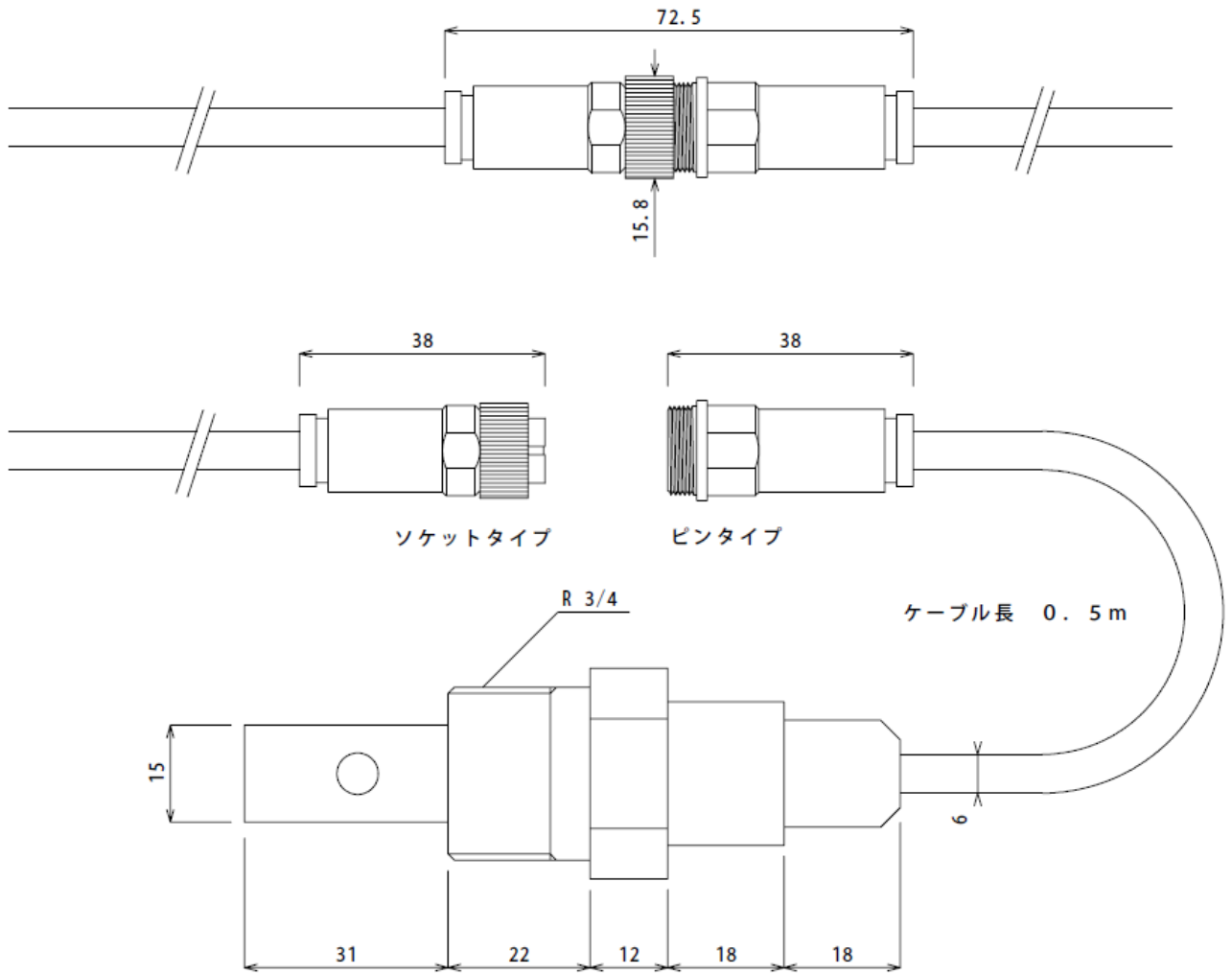


本体外形図

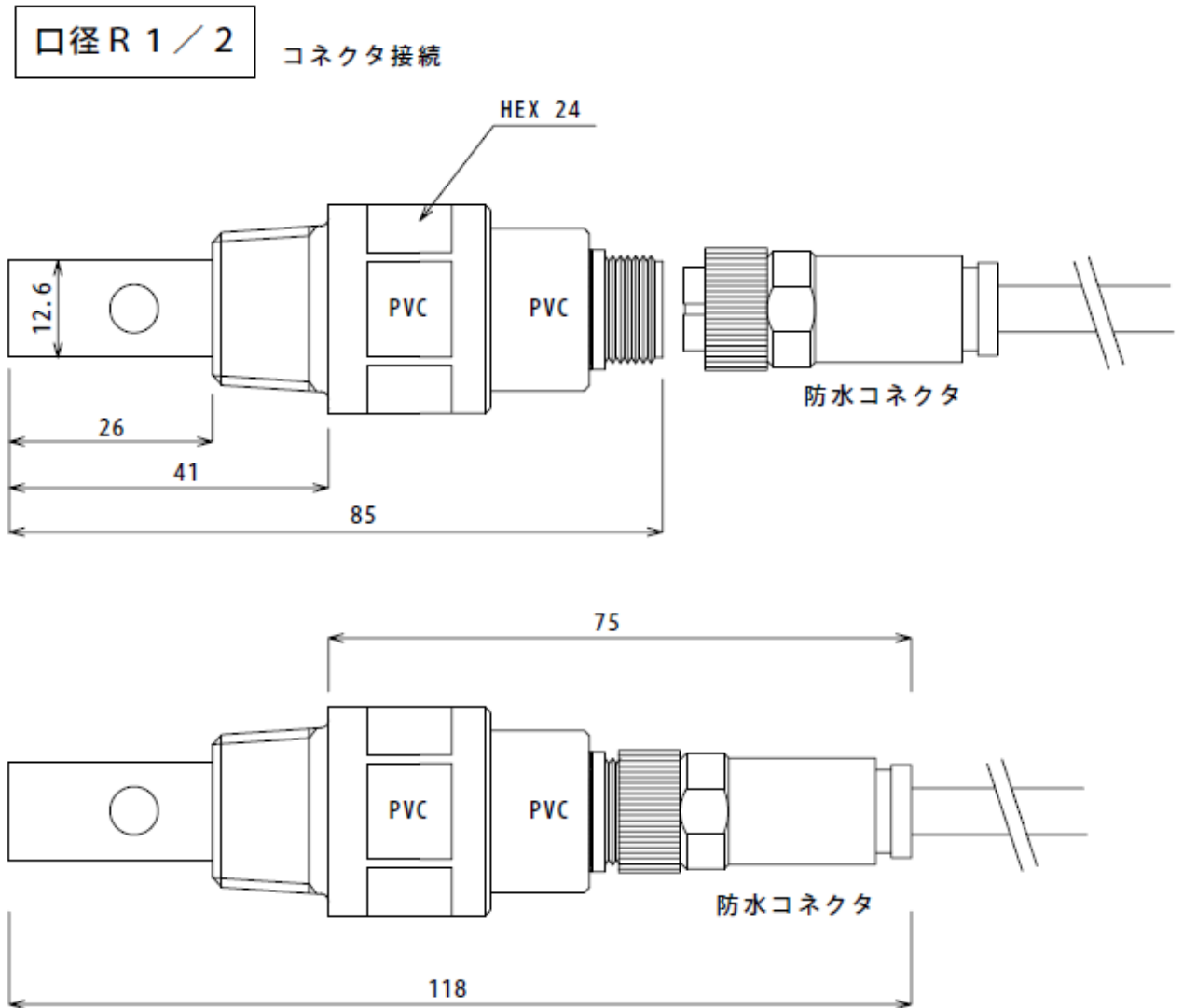
10. オプションセンサー



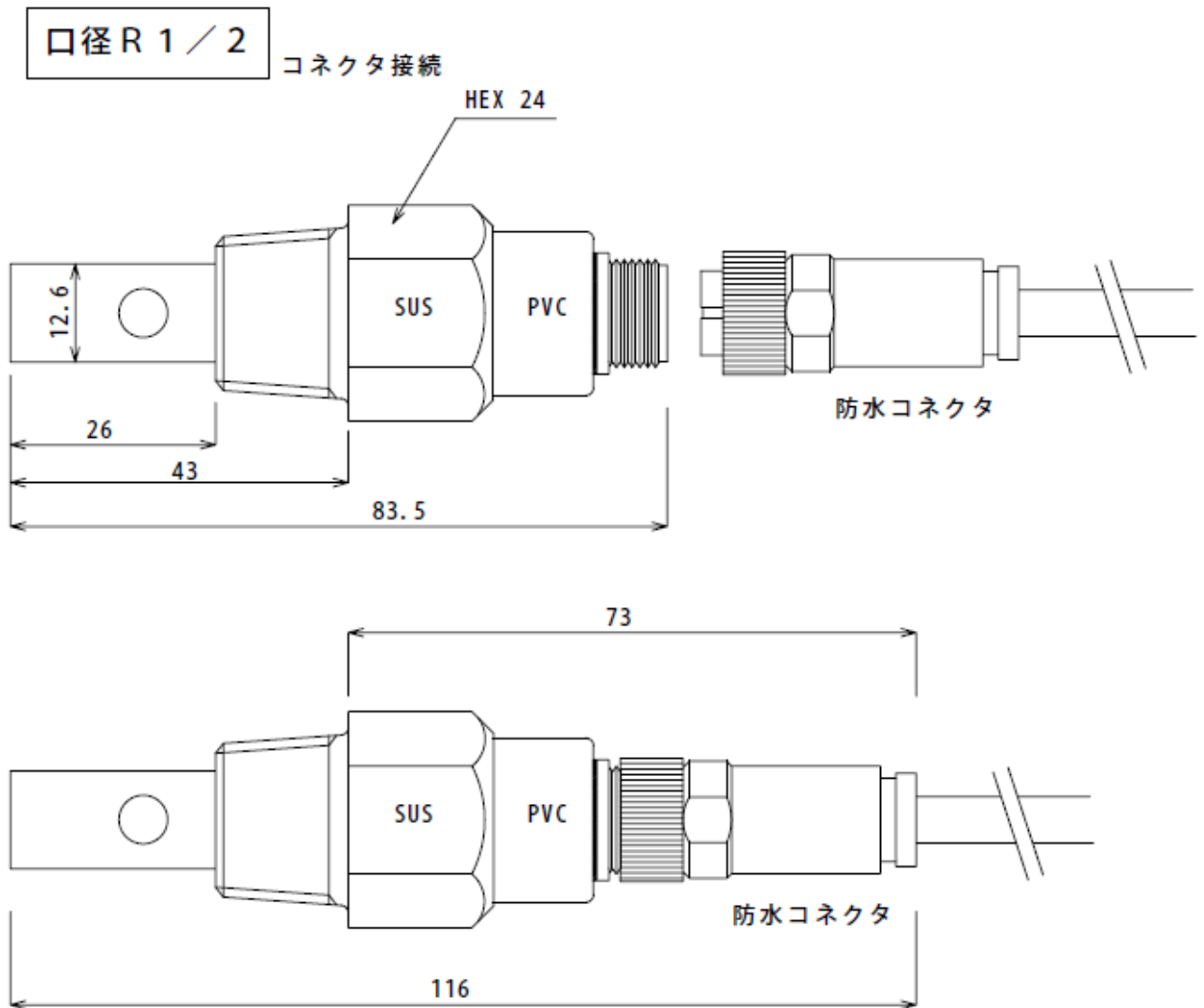
7701-S300 センサー外形図



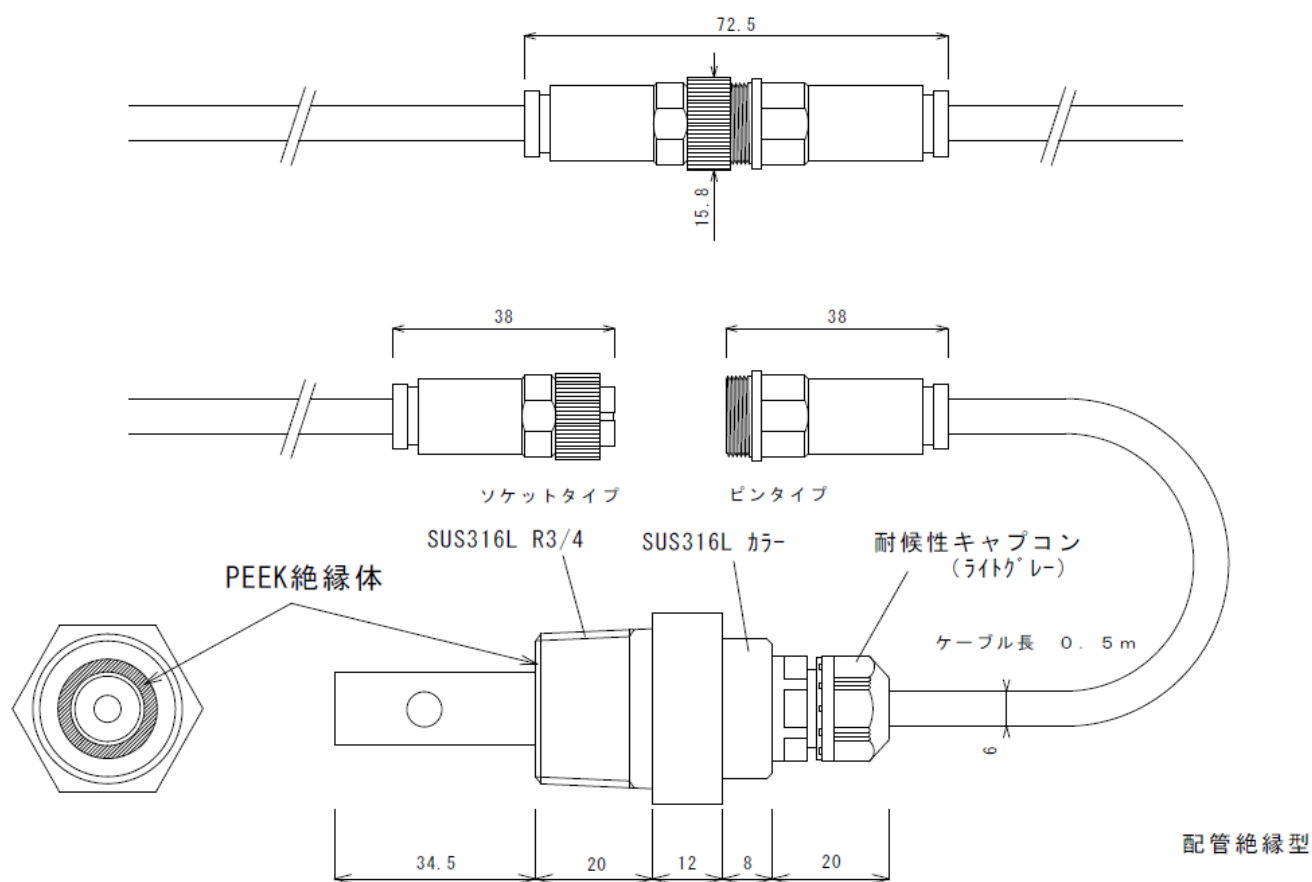
7701-S310 センサー外形図



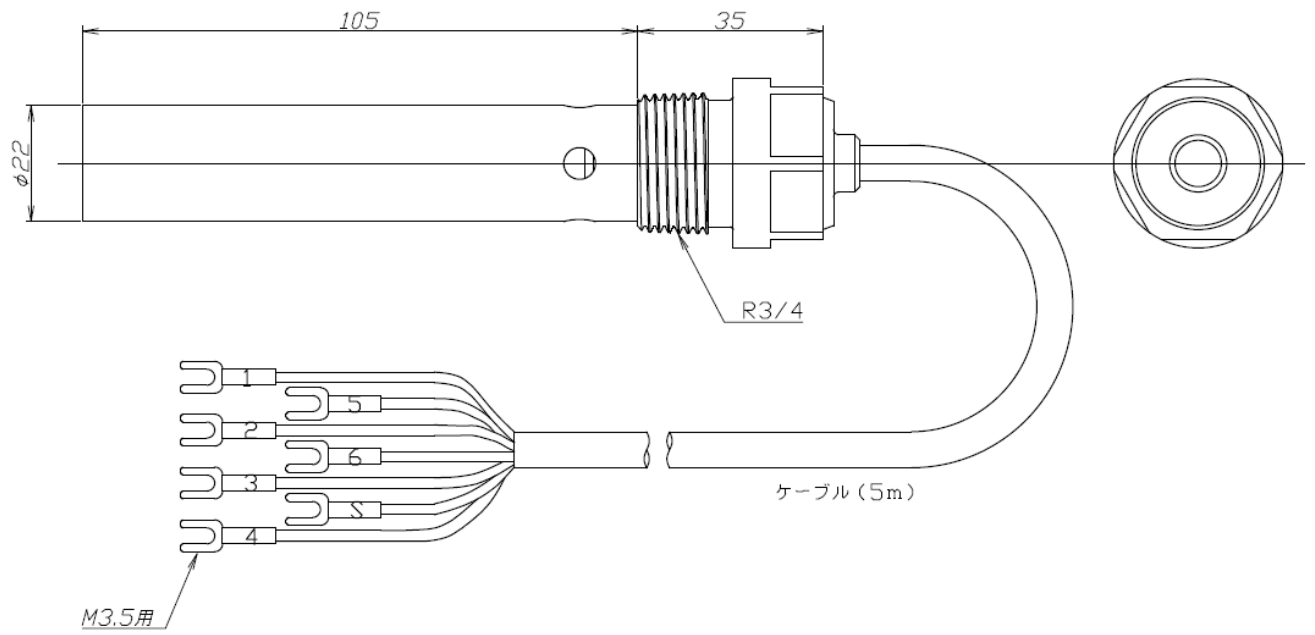
7701-S400 センサー外形図



7701-S500 センサー外形図



7701-S600 センサー外形図



7735-S100 センサー外形図