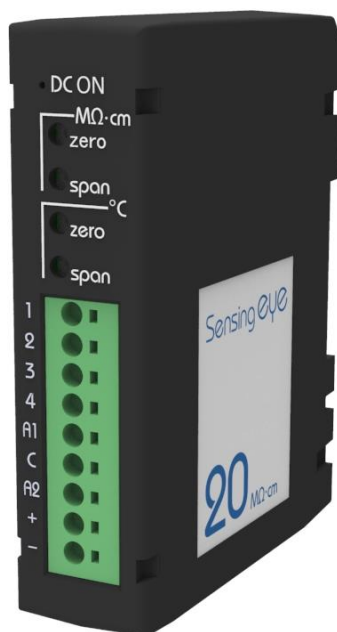


## 電気抵抗率計/伝導率計

### Sensing eye 737/738

## 取扱説明書



- このたびは電気抵抗率計をお買い上げいただき誠にありがとうございます。
  - 本製品は、水質管理のラインモニターとして幅広くご利用いただける測定器です。
  - ご使用前に本書をよくお読みいただき、本機の性能を十分に発揮できますよう正しい取扱いをお願い致します。
- ※画像は電気抵抗率計 Sensing eye 737 です。

## テクノ・モリオカ株式会社

東京営業所 〒135-0034 東京都江東区永代 2-31-15 Bell wood 永代 9F  
TEL: 0120-8724-01  
URL: <https://techno-morioka.co.jp>

本 社 〒993-0075 山形県長井市成田 2613(長井北工業団地)

## も く じ



1. 安全上のご注意.....	2
1. 1. 危険・損害の程度.....	2
1. 2. 絵表示.....	2
2. 内容物の確認.....	4
3. 各部の名称.....	5
4. 取付.....	6
4. 1. DIN レール取付.....	6
4. 2. センサーの配管取付.....	7
4. 3. センサー取扱上の注意.....	9
4. 4. 本体の配線.....	10
5. 測定.....	11
5. 1. 水質測定.....	11
5. 2. 水温測定.....	11
6. 調整.....	12
6. 1. 4-20mA 出力スパン調整.....	12
6. 1. 1. 水質調整.....	12
6. 1. 2. 水温調整.....	13
7. トラブル対応.....	14
8. 仕様.....	15
9. 外形.....	16
10. 適合センサー.....	17

# 1. 安全上のご注意

ご使用前に、この「安全上のご注意」をよくお読みのうえ、正しくお使いください。  
いずれも、安全に関する重要な内容ですので、必ず守ってください。



## 1. 1. 危険・損害の程度



本取扱説明書の内容を無視して誤った使い方をしたときに生じる危害や損害の程度を、次の表示で区分し、説明しています。



 <b>警告</b>	この表示の欄は、「死亡または損傷を負う可能性が想定される」内容です。
 <b>注意</b>	この表示の欄は「人が軽傷又は中程度の障害を負う可能性、または他の財物に損害が発生する可能性が想定される」内容です。
<b>お願い</b>	この表示の欄は「特に人身や他の財物に対しての危険は考えられないものの、製品を保護し、性能を発揮させるために注意する」内容です。

## 1. 2. 絵表示

お守りいただく内容の種類を、次の絵表示で区分し、説明しています。  
(下記は絵表示の一例です。)

	このような絵表示は、してはいけない「禁止」内容です。
	このような絵表示は、「注意」をあらわす内容です。

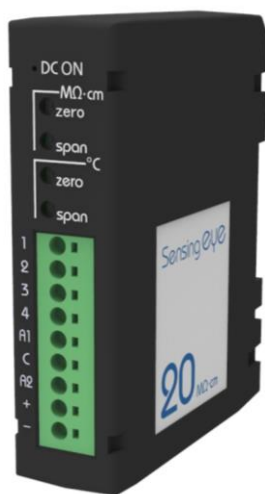
使用上の注意事項	
 <span style="font-size: 24pt; font-weight: bold;">警 告</span>	
 (禁止)	<ul style="list-style-type: none"> <li>● 配線作業は電源を切った状態で行ってください。 感電・ショートのおそれがあります。</li> </ul>
	<ul style="list-style-type: none"> <li>● 本体を水に浸さないでください。 火災や感電のおそれがあります。</li> </ul>
	<ul style="list-style-type: none"> <li>● ケーブルが傷んだり、熱くなったときは使用しないでください。 感電やショート・発火のおそれがあります。</li> </ul>
	<ul style="list-style-type: none"> <li>● ケーブルを傷つけたり、加工したりしないでください。無理に曲げたり引っ張ったり、ねじったり、重いものを載せたり、ドアなどに挟み込んだりしないでください。 火災や感電のおそれがあります。</li> </ul>
	<ul style="list-style-type: none"> <li>● ぬれた手で取扱わないでください。 火災や感電、漏電の原因となります。</li> </ul>
	<ul style="list-style-type: none"> <li>● 本説明書に記載のない修理、改造はしないでください。 火災や感電、けがの原因となります。</li> </ul>
	<ul style="list-style-type: none"> <li>● 通電中は電源端子に触れないでください。 感電のおそれがあります。</li> </ul>

 <span style="font-size: 24pt; font-weight: bold;">注 意</span>	
 (禁止)	<ul style="list-style-type: none"> <li>● 間違った配線で使用しないでください。 機器破損の原因となります。</li> </ul>
	<ul style="list-style-type: none"> <li>● 本体に衝撃が加わり、損傷したら使用しないでください。 変形・破損により、事故やけがのおそれがあります。</li> </ul>

## 2. 内容物の確認

本製品の内容物は、次の通りです。お買い上げの商品についてご確認ください、  
万一不足するものがございましたら、お手数ですが、販売店までご連絡してください。

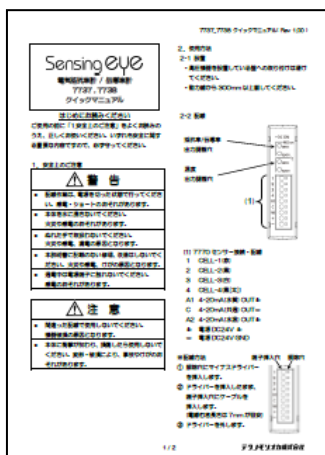
Sensing eye737/738 本体



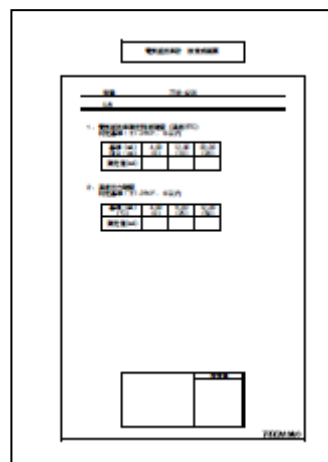
7770 センサー



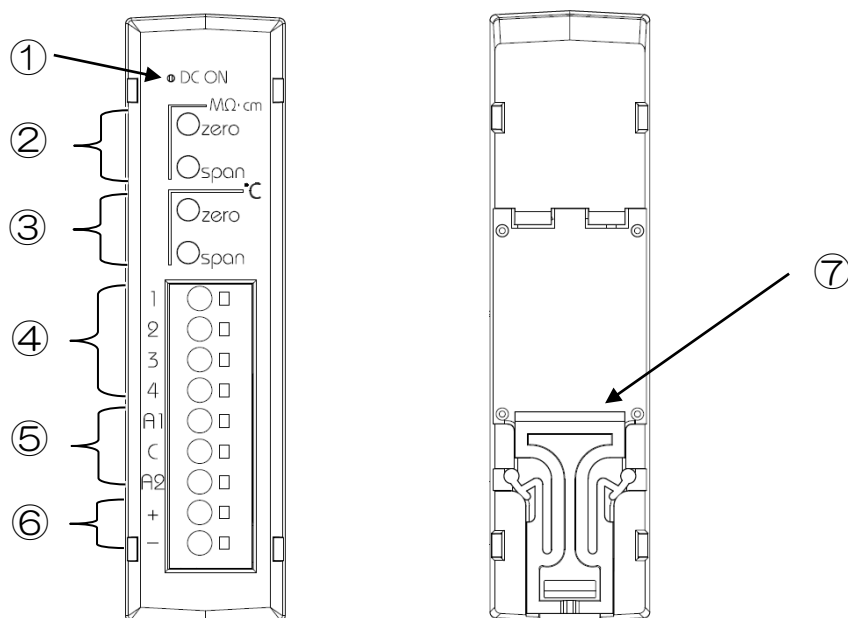
クイックマニュアル 1部



検査成績書 1枚 (本体のみ)



### 3. 各部の名称



番号	名称	説明
①	動作ランプ	電源投入すると点灯します
②	抵抗率/伝導率 出力調整穴	奥にあるボリュームで 4-20mA 出力(水質) のゼロ/スパン出力調整を行います。
③	温度 出力調整穴	奥にあるボリュームで 4-20mA 出力(水温) のゼロ/スパン出力調整を行います。
④	コネクタ(センサー)	センサーを取り付けます。
⑤	コネクタ(出力)	4-20mA 出力の配線をします。
⑥	コネクタ(電源)	DC24V を接続します。
⑦	スライドロック	DIN レールから取り外す際に操作します。

## 4. 取付

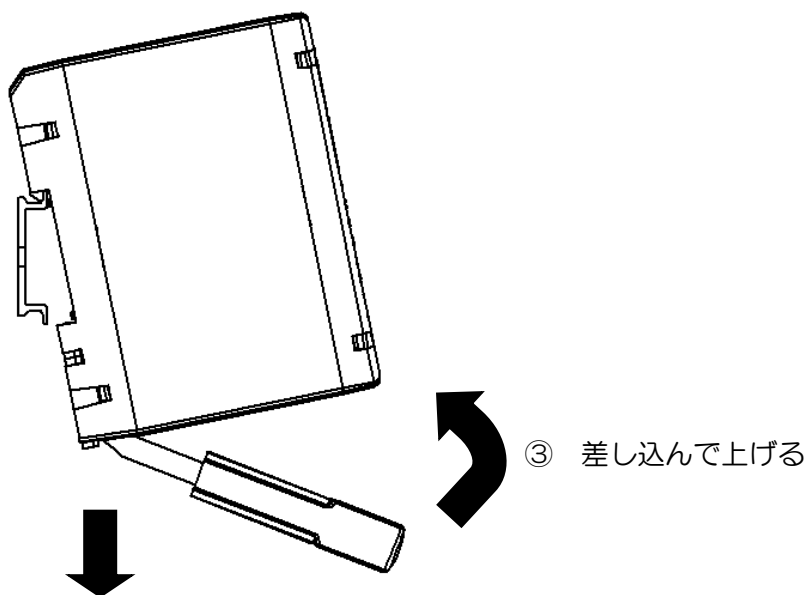
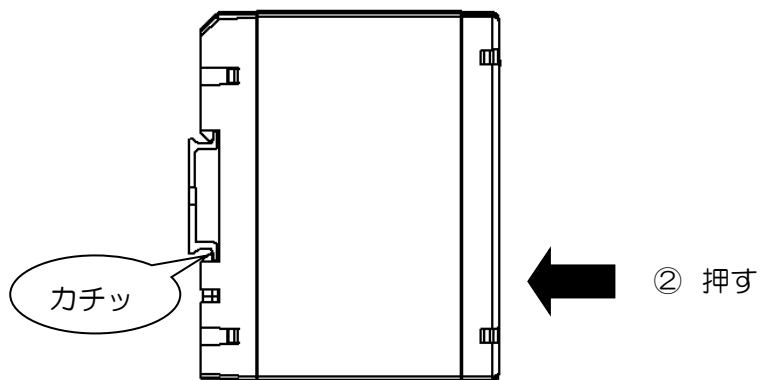
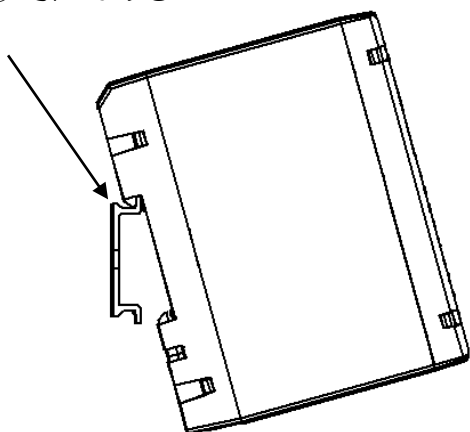
### 4. 1. DIN レール取付

本製品は 35mmDIN レールに取付けることができます。

#### DIN レール取付手順

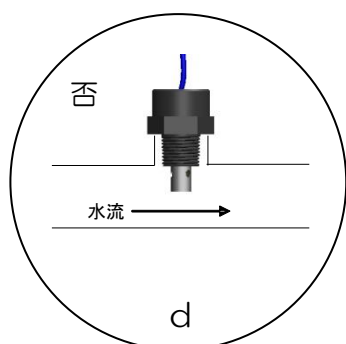
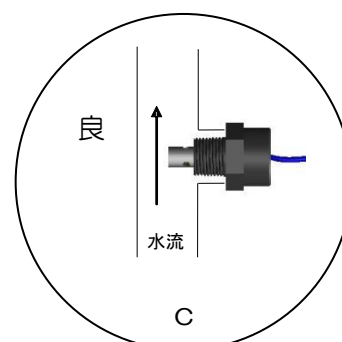
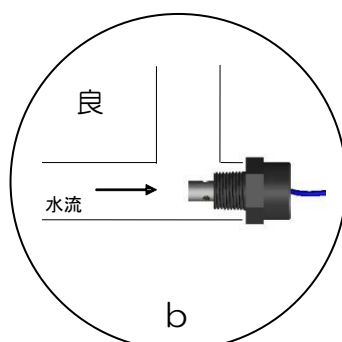
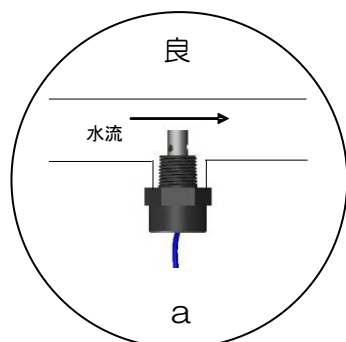
- ① 上側の溝(スライドロックがついていない方)を DIN レールに引っかけます。  
スライドロックを下側としてください。
- ② 下側を押し込むと取り付けられます。
- ③ 取り外す際は、マイナスドライバー等でスライドロックを下側に下げ、取り外してください。

#### ① 引っかける





## 4. 2. センサーの配管取付

センサーは、本管のほうにできるだけ入れて、水の流れに対して、  
下図a、b、cのように取付けてください。



気泡が付着し正確な測定が  
できない場合があります。



センサー配管上の注意事項	
 (禁止)	● センサーケーブルは他の電力線と束ねないでください。
	● センサーケーブルは電力線より 200mm以上離してください。
	● センサーケーブルを延長する場合は、当社規定のケーブルを使用してください。他のケーブルで延長した場合は、正確な測定ができません。
	● センサーケーブルコネクタを接続する際、ケーブル側の抜け止め金具は手で締めてください。工具を使う場合は軽く締めてください。強く締めるとセンサー側コネクタが回ってしまい内部配線が断線します。
	● 締め付けトルクは、4N・m 以下にしてください。
	● センサーの電極に気泡が付かないようにしてください。
	● ねじ込み、取り外しの際は、電線のねじれに注意してください。ケーブルが断線するおそれがあります。
 (注意)	● 金属配管に使用した場合、設置環境によっては測定値が影響を受ける可能性があります。 ● センサーはOリングシートにも対応できるように基準径の位置を管用テーパねじよりも奥に設定しています。配管にねじ込む際はシールテープを多めに巻き、しっかりねじ込んでください。

## 4. 3. センサー取扱上の注意

- 電極部分は触らないでください。
- センサーを侵すような液体には使用しないでください。
- 連続測定の場合、測定する水質により電極に汚れが付着して実際の伝導率値より低い値を示す場合があります。この場合、定期的に電極の洗浄が必要です。

### • センサー洗浄方法

洗浄は、エタノールをつけた布で電極を拭いてください。

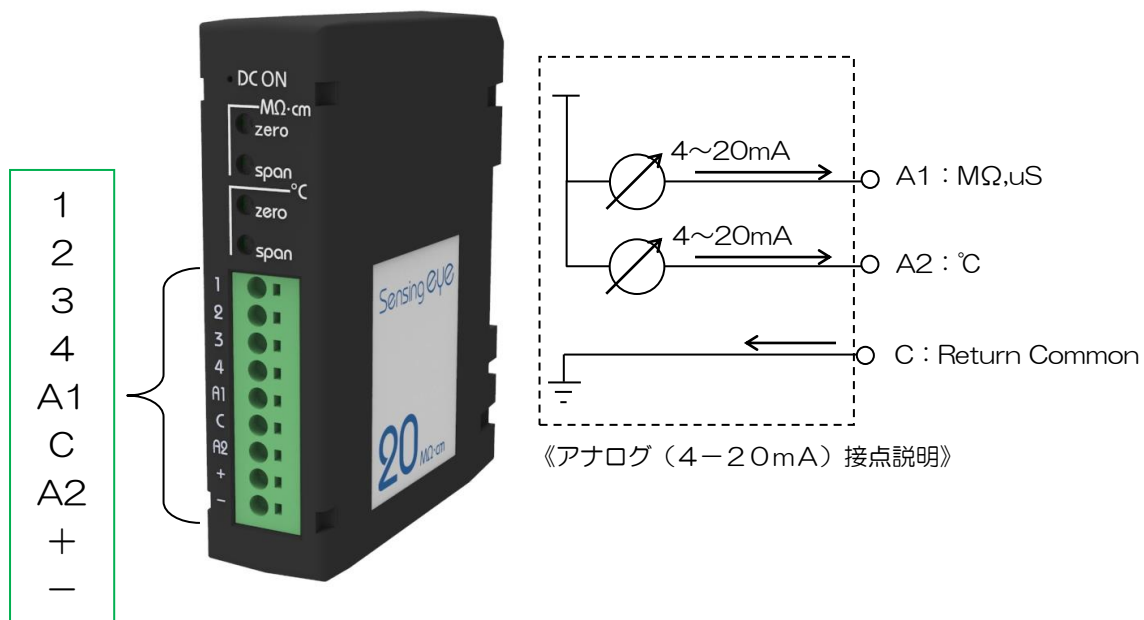
エタノール以外の溶剤（シンナー、アセトンなど）は使用しないでください。

エタノールがない場合は中性洗剤を使用し、洗浄してください。

電極に傷がついたり、センサーが変形するような洗浄はしないでください。正しい測定ができなくなる可能性があります。

洗った後は真水で洗剤を完全に除去してからご使用ください。

## 4. 4. 本体の配線

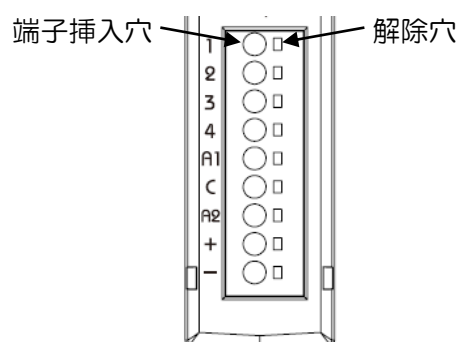


### (1) 配線



- |                    |                       |
|--------------------|-----------------------|
| 1 : CELL-1 (赤色)    | A1 : 4-20mA (水質) OUT+ |
| 2 : CELL-2 (黒色)    | C : 4-20mA (共通) OUT-  |
| 3 : CELL-3 (白色)    | A2 : 4-20mA (水温) OUT+ |
| 4 : CELL-4 (黒色[太]) | + : 電源 DC24V +        |
|                    | - : 電源 DC24V -        |


### ※配線方法

- ① 解除穴にマイナスドライバーを挿入します。
- ② ドライバーを挿入したまま、端子挿入穴にケーブルを挿入します。  
(電線むき長さは 7mm が目安です)
- ③ ドライバーを外します。



- センサーの電線を本体のセンサー端子台に番号を合わせて接続します。
- 直流 24V 電源を本体の電源端子台に+と-の極性を間違わないように接続します。
- 本体の 4-20mA 端子台に+と-の極性を間違わないように配線します。

本体配線上の注意事項	
 (禁止)	<ul style="list-style-type: none"> <li>電源 DC24V- はアースやフレームグランド、金属配管と接続しないでください。</li> </ul>
 (注意)	<ul style="list-style-type: none"> <li>電線の先端を予備はんだしないでください。 正しい接続ができなくなります。</li> </ul>
	<ul style="list-style-type: none"> <li>4-20mA の配線は 2 芯シールド線を使用し、シールドは他の機器で接地してください。</li> </ul>
	<ul style="list-style-type: none"> <li>電源を入れる前に再度配線のご確認をしてください。</li> </ul>

本体設置上の注意事項	
 (禁止)	<ul style="list-style-type: none"> <li>高圧機器を設置している盤への取り付けは避けてください。</li> </ul>
	<ul style="list-style-type: none"> <li>動力線から 300mm 以上離してください。</li> </ul>

## 5. 測定

### 5. 1. 水質測定

電源を入れて通水すれば、水質に応じた電流を出力します。

水質が測定レンジを超える場合、約 21.0mA で飽和します。

また、抵抗率レンジにて、センサーが水につかっている時には  $20M\Omega \cdot cm$  以上になることがありますのでご注意ください

### 5. 2. 水温測定

電源を入れて通水すれば、水温に応じた電流を出力します。出力はどのセンサーを使用しても  $0^{\circ}C$  で 4mA、 $100^{\circ}C$  で 20mA となり、約 20.0mA で飽和します。

$90^{\circ}C$  以上 (18.4mA~) はセンサーの仕様範囲外のため、参考値となります。

## 6. 調整

### 6. 1. 4-20mA 出力調整

工場出荷時に調整していますが、調整が必要な場合は下記に従ってください。

#### 6. 1. 1. 水質調整

##### 6. 1. 1. 1. ゼロ調整

＜電気抵抗率計 7737-A100 の場合＞

端子台からセンサーケーブルの赤，黒をはずし、端子台 1-2 間に電線やピンセットなどを挿し込みショートします。

その状態で抵抗率/伝導率出力調整穴の[ ZERO ]に精密ドライバーなどを入れ、中のボリュームで出力が 4mA になるように調整します。

＜電気伝導率計 7738-A100 の場合＞

センサーを水につけない状態で本体に接続し、抵抗率/伝導率出力調整穴の[ ZERO ]に精密ドライバーなどを入れ、中のボリュームで出力が 4mA になるように調整します。

##### 6. 1. 1. 2. スパン調整

センサーを接続して通水し、測定値が安定していることを確認します。

他の基準となる計器で測定した値と同じになるよう、

抵抗率/伝導率出力調整穴の[ SPAN ] に精密ドライバーなどを入れ、中のボリュームで調整します。

現在のレンジの最大値を  $m$ 、他の基準となる計器の値を  $n$  としたとき、

調整値 =  $16 \div m \times n + 4$  [mA] となります。

$m$  : 現在のレンジの最大値 [ $M\Omega \cdot cm$  または  $mS/m$ ]

$n$  : 他の基準となる計器の値 [ $M\Omega \cdot cm$  または  $mS/m$ ]

例：抵抗率レンジ(最大  $20 M\Omega \cdot cm$ ) で他の計器の表示が  $18.2 [M\Omega \cdot cm]$  のとき、  
4-20mA 出力を  $16 \div 20 \times 18.2 + 4 = 18.56 [mA]$  に合わせます

## 6. 1. 2. 水温調整

### 6. 1. 2. 1. ゼロ調整

端子台からセンサーケーブルの白，黒[太]をはずした状態で、  
温度出力調整穴の[ ZERO ] に精密ドライバーなどを入れ、中のボリュームで  
出力が 4mA になるように調整します。

### 6. 1. 2. 2. スパン調整

センサーを接続して通水し、測定値が安定していることを確認します。  
他の基準となる計器で測定した値と同じになるよう、  
温度出力調整穴の [ SPAN ] に精密ドライバーなどを入れ、  
中のボリュームで調整します。

他の基準となる計器の値を  $n$  としたとき、

調整値 =  $16 \div 100 \times n + 4$  [mA] となります。

$n$  : 他の基準となる計器の値 [°C]

例：他の計器の表示が 20 [°C] のとき、

4-20mA 出力を  $16 \div 100 \times 20 + 4 = 7.2$  [mA] に合わせます

## 7. トラブル対応

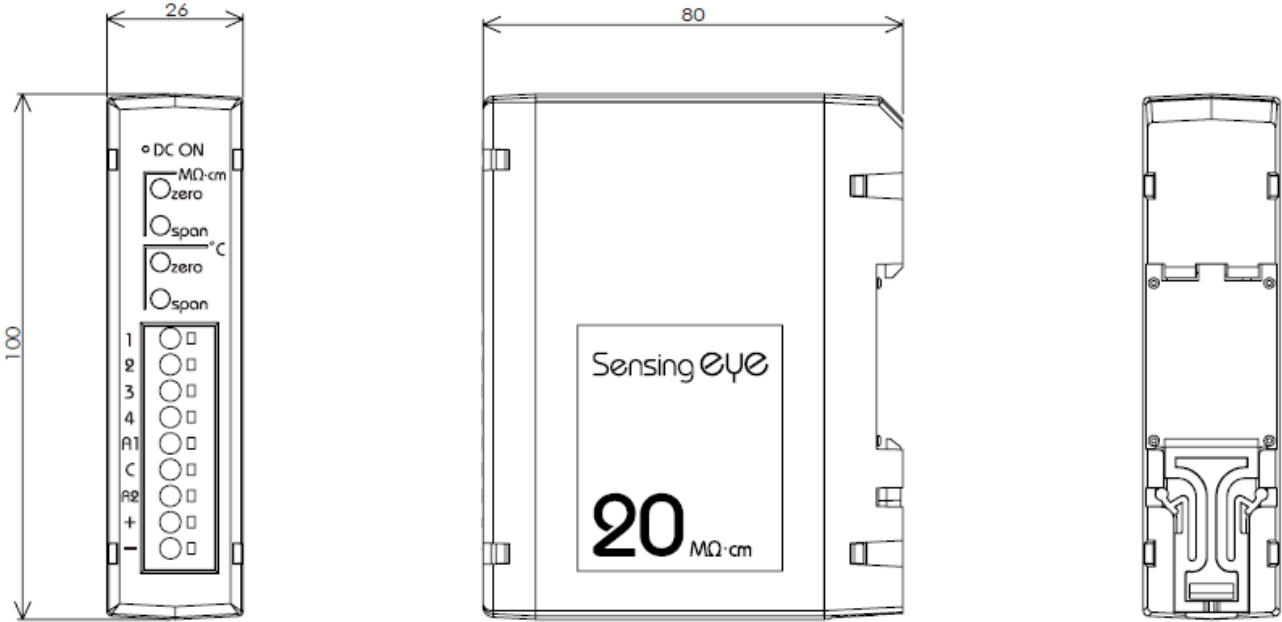
現象	要因・対応
何も出力されない	<p>〔要因〕電源が正しく接続されていない。</p> <p>〔対応〕電源の+,-を確認し、しっかりと接続してください。</p> <p>〔要因〕電源異常等の要因で設定パラメータが壊れてしまった。</p> <p>〔対応〕販売店へご連絡ください。</p>
測定値が理論値や他の方法で測定した値と大きくかけ離れている	<p>〔要因〕センサーの配線ミス、センサーが水に浸かっている。</p> <p>〔対応〕センサーの配線、およびセンサーが正しく水中に浸かっているか確認する。</p> <p>...【4. 2.】参照</p> <p>〔要因〕センサーに気泡が付着している。</p> <p>〔対応〕センサーの気泡を取り除いてください。</p> <p>...【4. 2.】参照</p> <p>〔要因〕センサーに汚れが付着している。</p> <p>〔対応〕センサーの洗浄、もしくは交換を行ってください。</p> <p>...【4. 3.】参照</p> <p>〔要因〕4-20mA のスケール変換が間違っている。</p> <p>〔対応〕スケール変換式が間違っていないか確認をしてください。</p> <p>〔要因〕センサーのケーブルが断線している。</p> <p>〔対応〕センサーの配線をはずし、電線間の抵抗を確認する。</p> <p>7770 センサー：白 - 黒[太]</p> <p>(センサー常温時 7770 センサーは 10kΩ 前後の抵抗値を示します。)</p> <p>〔要因〕出力スパン調整の影響を受けている。</p> <p>〔対応〕4-20mA スパン調整を、正しく行ってください。</p> <p>...【6. 1.】参照</p>

## 8. 仕様

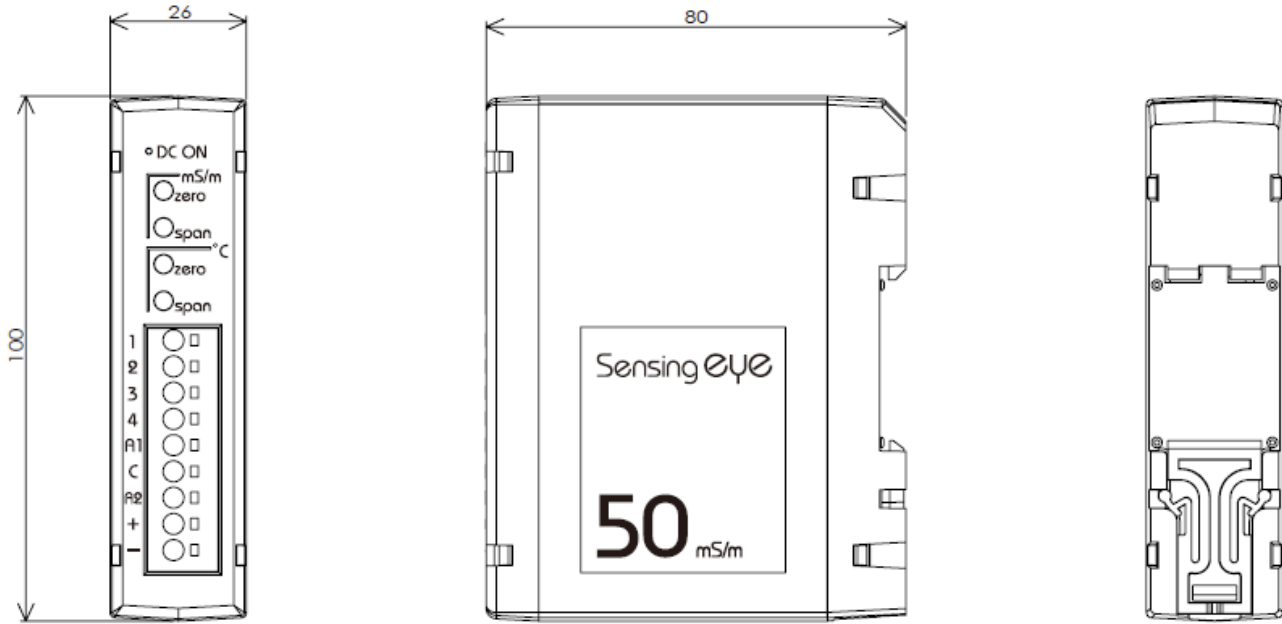
本体型式	7737-A100	7738-A100
測定範囲	0~20 MΩ・cm (25℃の値に自動温度補償)	0~50 mS/m (25℃の値に自動温度補償)
測定水温	0~90℃	
温度補償	デジタル温度補償	
精度	繰り返し精度 ±3.0 %F.S 以下	
回路絶縁	電源 - 測定・出力 間絶縁	
測定出力	電気抵抗率/伝導率 4-20mA (0~20MΩ・cm、0~50mS/m) 水温 4-20mA (0~100℃) 90℃以上 (18.4mA~) の水温出力は参考値 チャンネル間絶縁無し 接続負荷抵抗 400Ω以下	
電源電圧	DC24V ± 5%	
消費電力	3.5W 以下	
使用環境	周囲温度 0~50℃ 周囲湿度 5~85% (結露なきこと)	
外形寸法	W26×D80×H100 (35mm DIN レール取り付けタイプ)	
適合センサー	7770-S300 (R1/2) 7770-S400 (R3/4)	
調整機能	出力ゼロ調整 2 点、スパン調整 2 点 (水質, 水温)	
表示	動作ランプ	



# 9. 外形

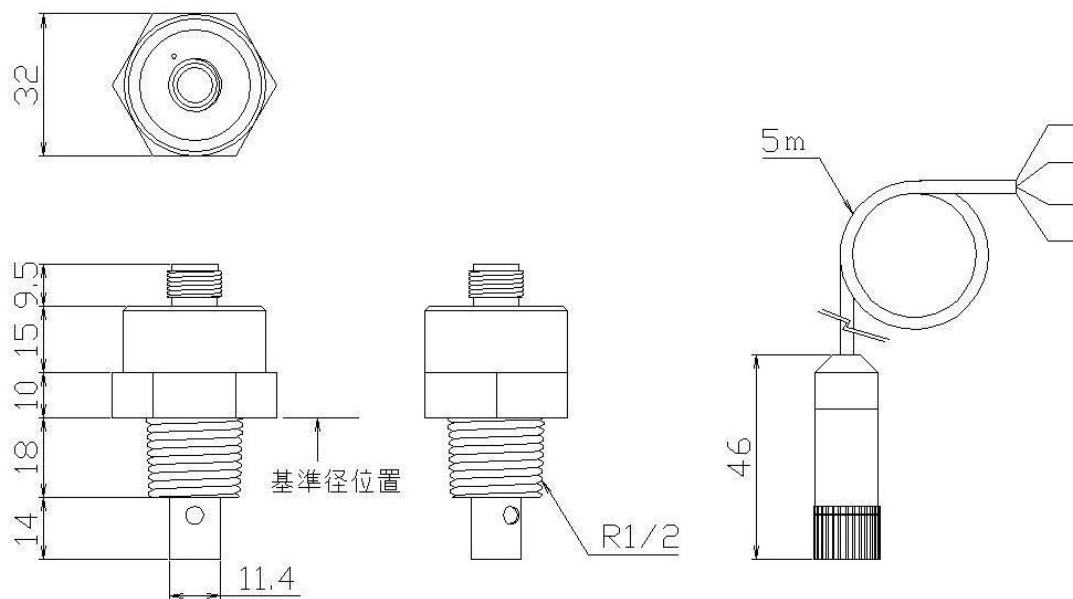


7737-A100 外形图

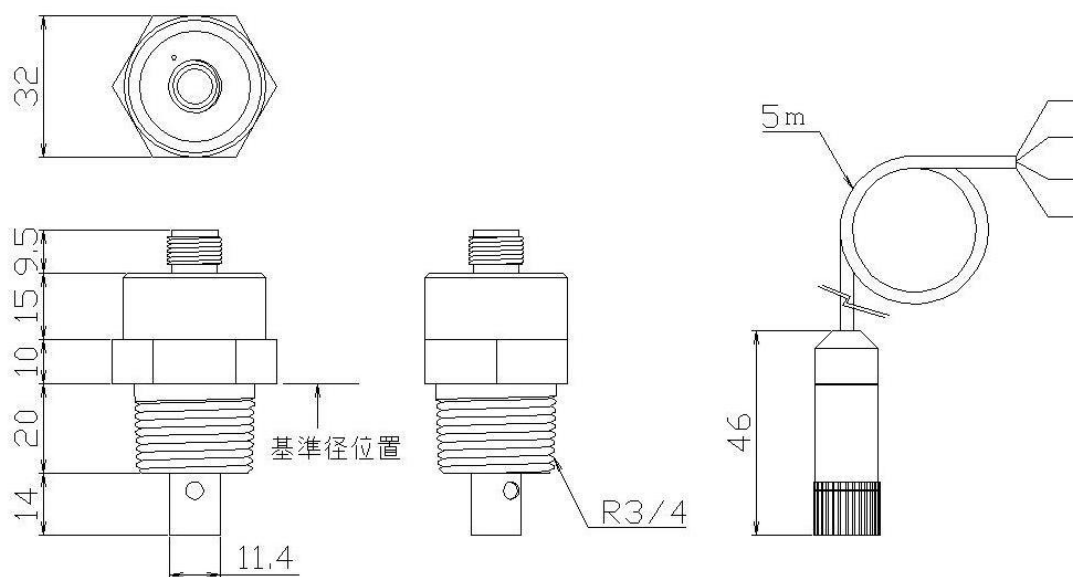


7738-A100 外形图

# 10. 適合センサー



7770-S300 センサー外形図



7770-S400 センサー外形図

※ 7770-S300, S400 センサーはOリングシートにも対応できるように基準径の位置を管用テーパねじよりも奥に設定しています。配管にねじ込む際はシールテープを多めに巻き、しっかりねじ込んでご使用ください。