

Sensing eYE 770・735

水質センサー
Water quality sensor

特長

- 適合水質計：7773シリーズ、Sensingeye737・738、7733-A100
- 中継コネクタで設置時の作業性を追求：7770-S300/S400
- 円筒型センサー採用により、金属配管への接続が可能：7770-S300/S400
- 高濃度水質帯の水質測定が可能：7735-S110

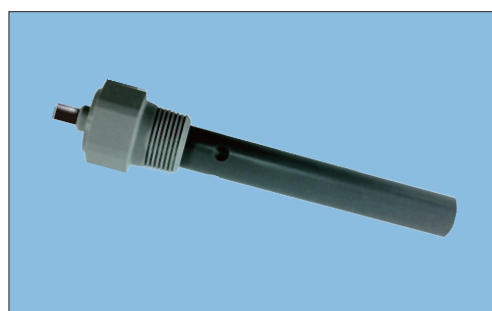
製品イメージ



7770-S300



7770-S400



7735-S110

仕様一覧

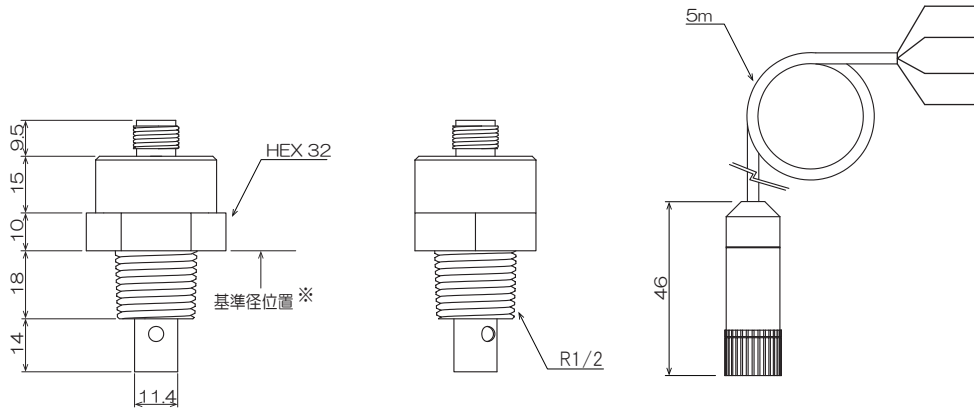
| センサー型式 | 7770-S300 | 7770-S400 | 7735-S110 |
|--------|----------------------------------------------------------------|-----------|-------------------------------------|
| ボディ材質 | PPS | | |
| 電極材質 | SUS-316 | | |
| コネクタ接続 | 専用コネクタ接続 | | 無し(ケーブル直出し) |
| ねじこみ径 | R 1/2 | R 3/4 | |
| 使用圧力 | 0.5 MPa 以下 | | |
| 使用水温 | 0 ~ 75 °C | | 0 ~ 50 °C |
| ケーブル長さ | 専用ケーブル 5m | | 直出しケーブル 5m |
| 適合水質計 | 7773シリーズ、Sensingeye 737・738 | | 7733 |
| 特長 | 設置時の作業性を追求したコネクタ接続タイプ。 円筒型センサー採用により、金属配管への接続ができ安定した水質測定が可能。 | | 高濃度水質帯の測定に最適。 汚れに強く、測定値への影響が少ない。 |

Sensing eYE

製品図面

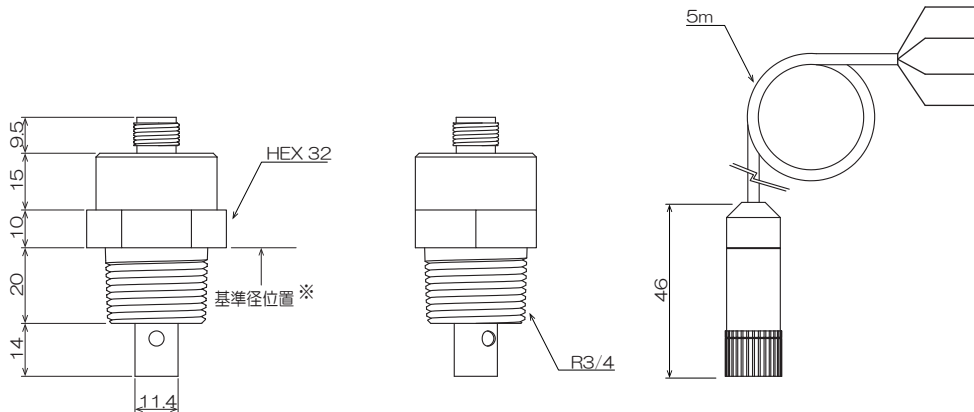
7770・7735シリーズ

7770-S300



※基準径の位置を管用テーパねじよりも奥に設定しています。配管にねじ込む際はシールテープを多めに巻き、しっかりねじ込んでご使用ください。

7770-S400



※基準径の位置を管用テーパねじよりも奥に設定しています。配管にねじ込む際はシールテープを多めに巻き、しっかりねじ込んでご使用ください。

7735-S110

