

| 特長

- 水質・水温 7セグ並列表示
- RoHS 対応可能
- 温度変化に即応する温度補償機能搭載
- 警報出力 1 点 (リレー接点出力)
- アナログ出力 1 点
- シリアル通信機能搭載

センサーを取付して電源 ON で一発測定。

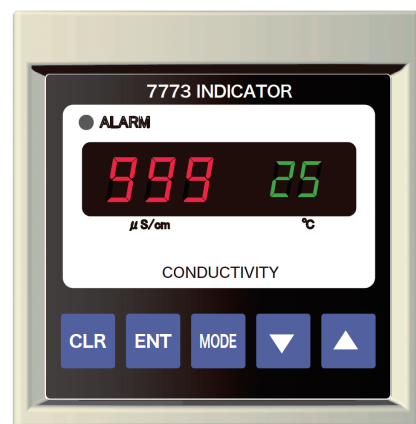
アラーム設定でリレー出力より機器の制御が出来ます。

据置き・パネルマウント取付の両方が出来ます。

表示には LED を使っていますので、液晶表示よりも視認性に優れています。

水質・水温の常時簡易測定に最適です。

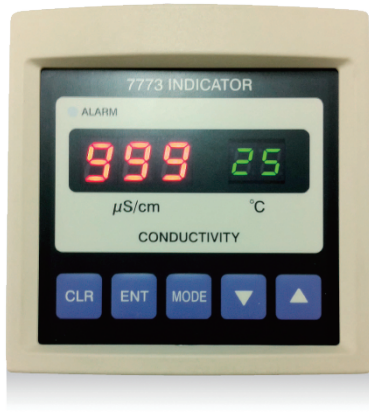
| 製品イメージ



| 仕様一覧

本体型式	7773-A200	7773-A201	7773-A202
測定範囲 (自動温度補償)	0 ~ 999 $\mu\text{S/cm}$	0 ~ 99.9 $\mu\text{S/cm}$	0 ~ 9.9 $\mu\text{S/cm}$
測定水温	0 ~ 75 $^{\circ}\text{C}$		
温度補償	デジタル温度補償		
警報出力	外部機器との連動 無電圧 a 接点 \times 1 (接点容量: 抵抗負荷時 AC125V 0.3A 以下 または DC24V 1A 以下)		
アナログ出力	4 - 20 mA DC 出力 (接続負荷抵抗: 350 Ω 以下)		
通信機能	2 線式 RS-485 \times 1 (終端抵抗は後面パネルの端子台への抵抗接続による)		
表示	水質: 赤 7 セグメント LED 3 桁 温度: 緑 7 セグメント LED 2 桁 エラー: 測定範囲オーバー、温度素子異常 アラーム: LED、ブザー付		
電源	DC24V \pm 5% 0.5A 以下 7773-A20x は外部から端子台へ供給		
消費電力	6VA 以下		
使用環境	周囲温度: 0 ~ 50 $^{\circ}\text{C}$ 周囲湿度: 5 ~ 80% RH (結露なきこと)		
外形寸法	H 96 \times W 96 \times D 86 mm (パネルマウント時 取付穴寸法口 92mm 推奨板厚 1.6 ~ 2.3mm)		
適合センサー	7770-S200、S300、S400 ケーブル長さ: 3 m (S200)、5 m (S300・S400) ブロック材質: PVC (S200)、PPS (S300・S400) 電極材質: SUS-316 セル定数: 0.2 cm^{-1} 取付サイズ: R1/2 (S300)、R3/4 (S200・S400) 使用圧力: 0.5 MPa 以下		
付属品	適合センサー 1 本、パネルマウント用金具、検査成績書		
オプション	取付用金具 (7771-P110)、取付用ネジ 2 個、固定用ボルト 2 個 AC アダプター		

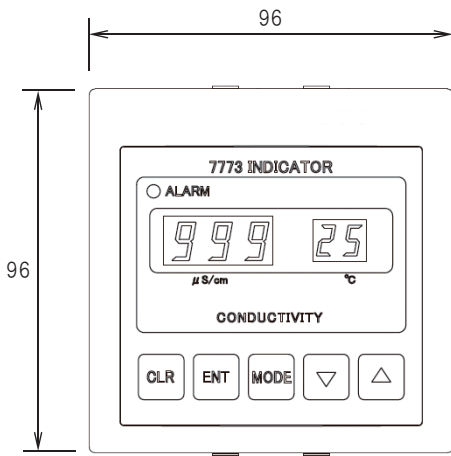
7773 (本体)
原寸 1/2 縮小



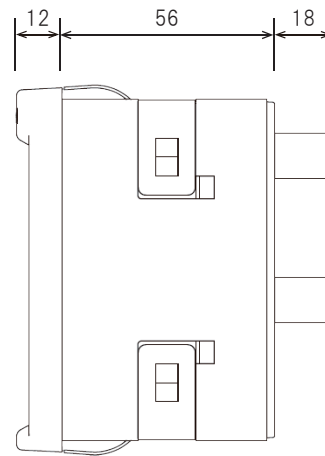
正面



右側面



正面 (寸法)



右側面 (寸法)

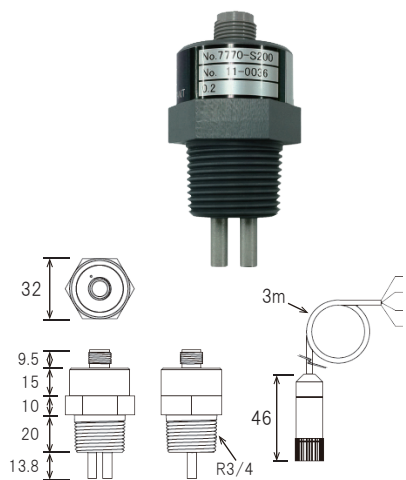
標準付属センサー

原寸 1/2 縮小 (図面 1/4 縮小)

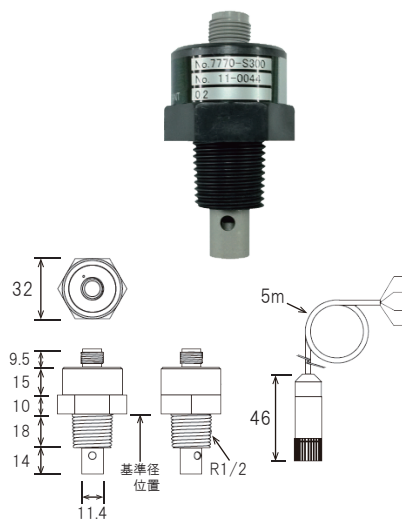
7770-S200

7770-S300

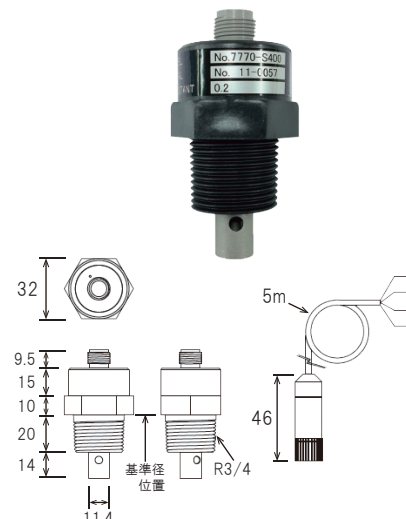
7770-S400



寸法



寸法



寸法

7770-S300, S400 センサーは Oリングシートにも対応できるように基準径の位置を管用テーパねじよりも奥に設定しています。

配管にねじ込む際はシールトープを多めに巻き、しっかりねじ込んでご使用ください。