

Sensing eYE 774

電池式水質インジケータ
Battery Powered Water Quality Indicator

特長

- カートリッジ純水器の交換時期を LED でお知らせ（4 段階表示）
- 電池式
- 通水ラインに本体をねじ込むだけの簡単設置
- 測定ボタンを押すだけの簡単操作

Features

- LED informs when to replace the cartridge deionizer (4 levels display)
- Battery-powered
- Easy installation by simply screwing the main body into the water flow head
- Easy operation just by pressing the measurement button

製品イメージ



仕様一覧

型式	7774-A130	7774-A230
測定範囲	0.3~3 μ S/cm (5~45°C)	
測定精度	\pm 10%F.S. ※1	
表示	3色LED (緑・橙・赤)	
電源	コイン型電池 CR2032 1個 (交換可能)	
使用環境	周囲温度 5~40°C、湿度 5~80%RH (結露なきこと)	
外形寸法	W33.8×D33×H63.9mm (センサー部含む)	
接続口径	R1/2	G1/2
付属品	なし	Oリング 4DP-20

※1 水温 25°Cにおける測定精度です。

Specifications

Model	7774-A130	7774-A230
Measurement range	0.3~3 μ S/cm (5~45°C)	
Accuracy	\pm 10%F.S. ※1	
Display	3-color LED (green • orange • red)	
Supply voltage	Battery CR2032 1pcs (Exchangeable)	
Operating condition	5~40°C、5~80%RH (no dew condensation)	
Dimensions	W33.8×D33×H63.9mm (Including sensor part)	
Connection diameter	R1/2	G1/2
Accessories	none	O-ring 4DP-20

※1 Measurement accuracy at a water temperature of 25 °C.

Sensing eYE

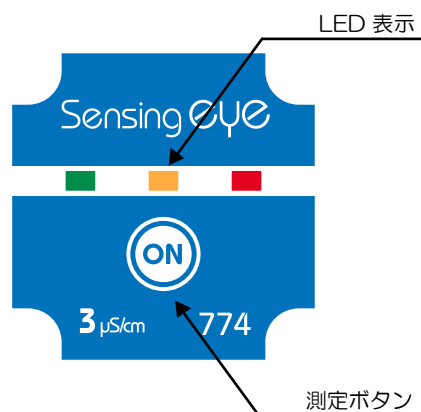
測定方法・LED表示仕様

■測定方法

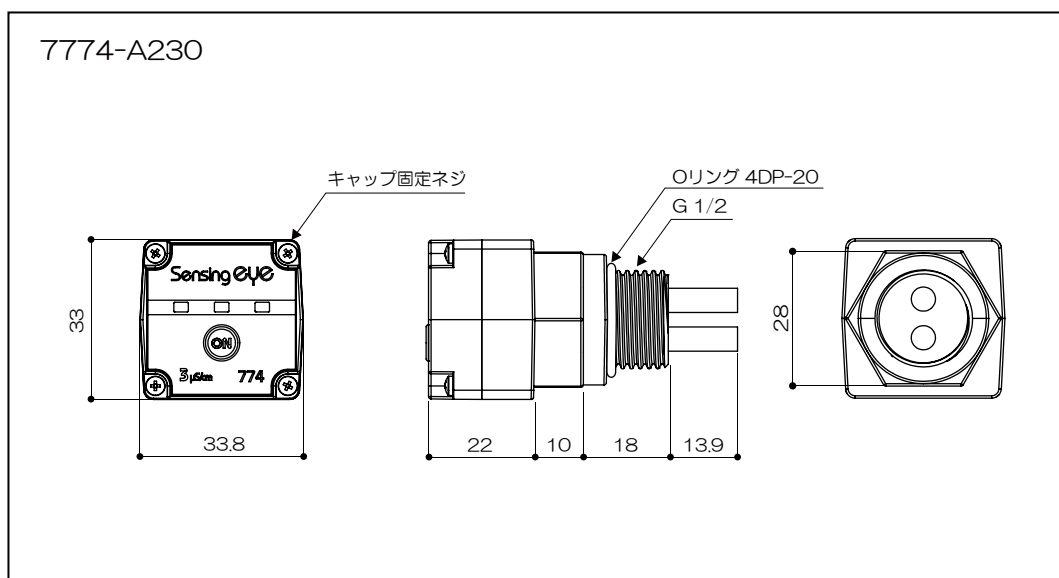
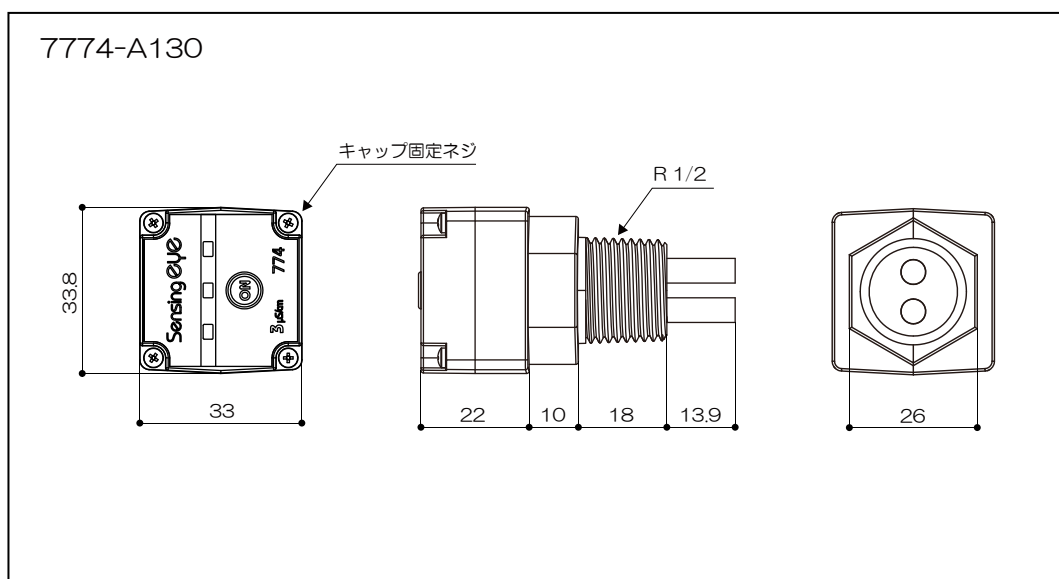
- 測定ボタンを押すと起動し、測定値が安定するまでの約1秒間、LEDランプが点滅します。
(緑→橙→赤の循環点滅)
- その後14秒間測定値を表示し、自動で電源OFFします。

■LED表示仕様

- 0 μ S/cm以上、1 μ S/cm未満 ⇒ 緑LED点灯
- 1 μ S/cm以上、2 μ S/cm未満 ⇒ 橙LED点灯
- 2 μ S/cm以上、3 μ S/cm未満 ⇒ 赤LED点灯
- 3 μ S/cm以上(レンジオーバー) ⇒ 赤LED点滅



製品図面(実物大)



Sensing eYE