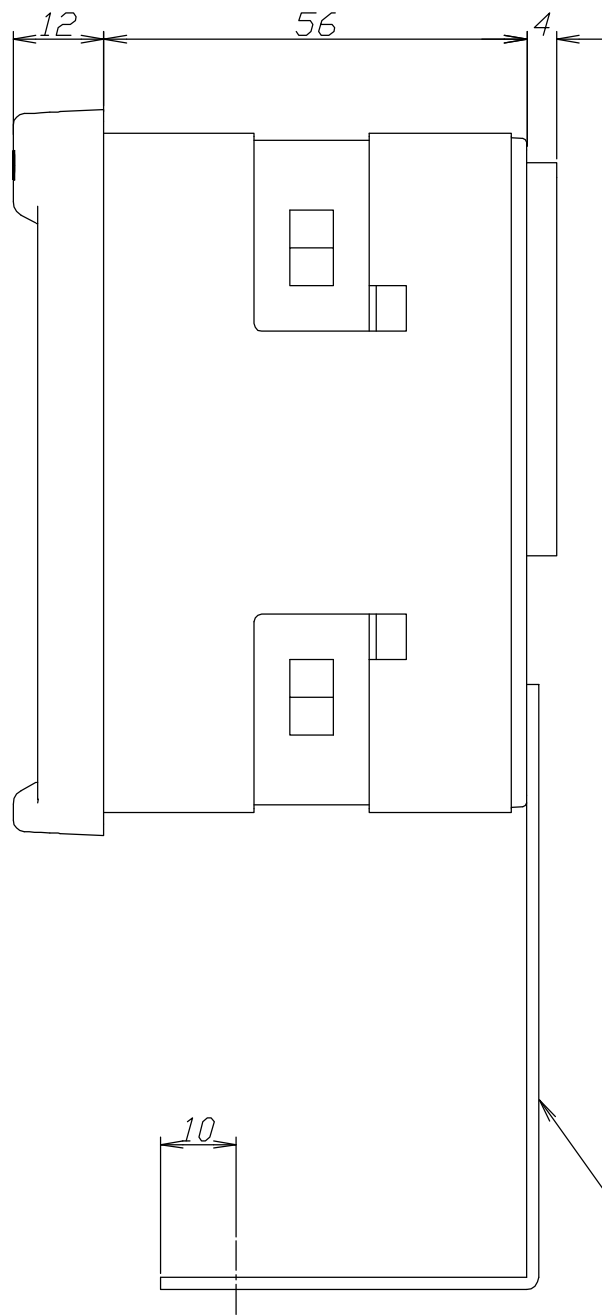
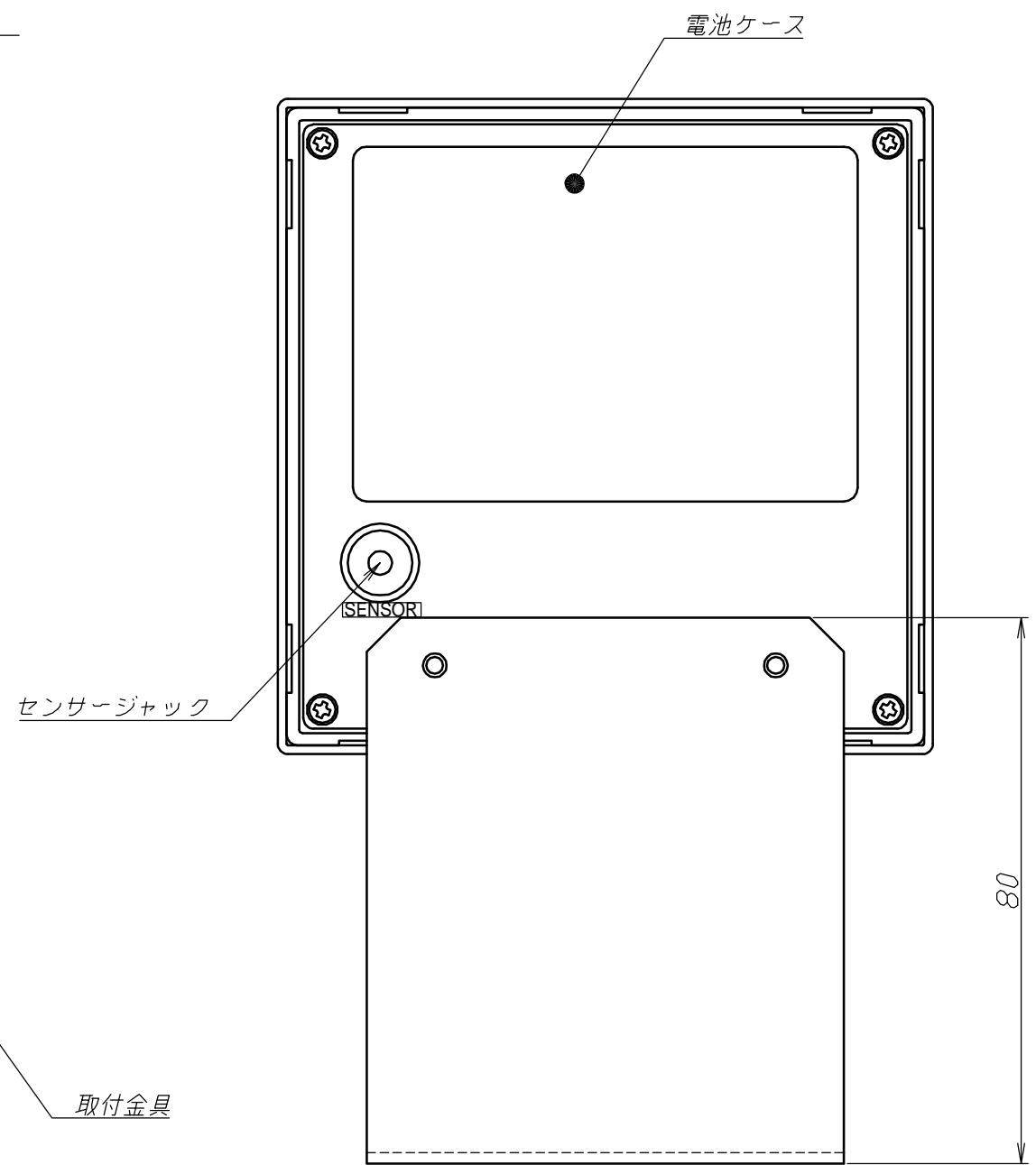


前面図



側面図



後面図

Rev : 1.00

TITLE : 7771 電気伝導率指示計

TECHNO MORIOKA Co.Ltd.